

**LOGIX™**

**Паспорт и инструкция по эксплуатации**

**Контроллеры серии 740 и 760 для клапанов  
управления Autotrol®**



***GE Water Technologies***

## **Содержание**

### **Раздел А – Обзор**

Как пользоваться инструкцией	3
------------------------------	---

### **Раздел В – Установка оборудования**

Предупреждения	3
Внешний вид и элементы клапана	4
Выбор места установки	7
Присоединение к трубопроводу	7
Дренажная линия	8
Линия перелива	8
Линия забора реагента	8
Электрические соединения	9
Кулачковый вал	9

### **Раздел С – Дезинфекция системы**

Гипохлорит кальция или натрия	9
-------------------------------	---

### **Раздел D – Общие указания**

Контроллеры серии 700	10
Режим регенерации	10
Дисплей контроллера Logix	12
Включение контроллера серии 700	12
Запуск установки	13

### **Раздел E - Программирование**

Параметры программирования Уровня I	14
Параметры программирования Уровня II	15

### **Раздел F – Обслуживание**

Обслуживание клапана	18
Обслуживание и чистка клапанов серии 255, 268, 263, 278, 273	25
Повторный запуск установки	27

### **Раздел G – Спецификация клапана серии 255**

### **Раздел H – Спецификация клапана серии Performa**

## Раздел А – Обзор

Этот раздел содержит информацию о том, как пользоваться настоящей инструкцией, и какие навыки и знания для этого необходимы.

### Как пользоваться инструкцией

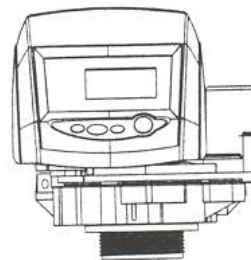
Цель инструкции - описание процесса установки и запуска системы очистки воды с клапанами управления компании GE Water Technologies, оснащенных контроллерами серии 700 Logix. Настоящее руководство не содержит описания всех возможных вариантов установок систем водоподготовки. Лицо, выполняющее установку, должно:

- Владеть навыками установки и настройки клапанов управления Autotrol;
- Иметь базовые знания в теории водоподготовки и уметь определять значения параметров настройки контроллера;

В дальнейшем, все указания «слева» и «справа» в отношении клапана определяются при виде спереди на фронтальную панель.

Лево

Право



### Знаки и обозначения



**Внимание:** пренебрежение указаниями, отмеченными данным знаком может повлечь за собой повреждение оборудование, либо представлять опасность для жизни и здоровья.

Внимательно проверьте клапан на предмет повреждений. При их наличии, свяжитесь с продавцом.

## Раздел В

### Предупреждения

#### Электрические соединения

- Все электрические соединения должны соответствовать друг другу.
- Используйте только поставляемый с клапаном блок питания.
- Электрический кабель должен быть заземлен.

#### Механические соединения

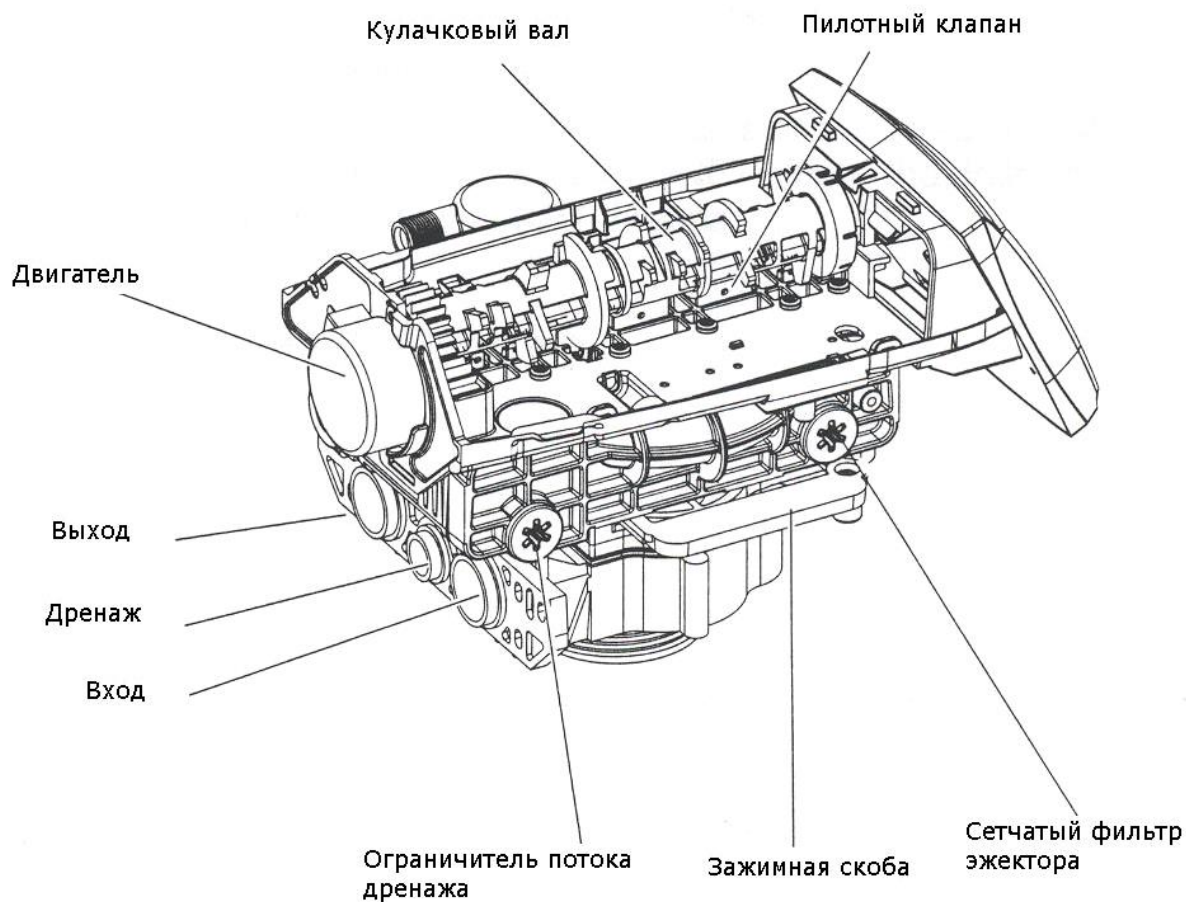
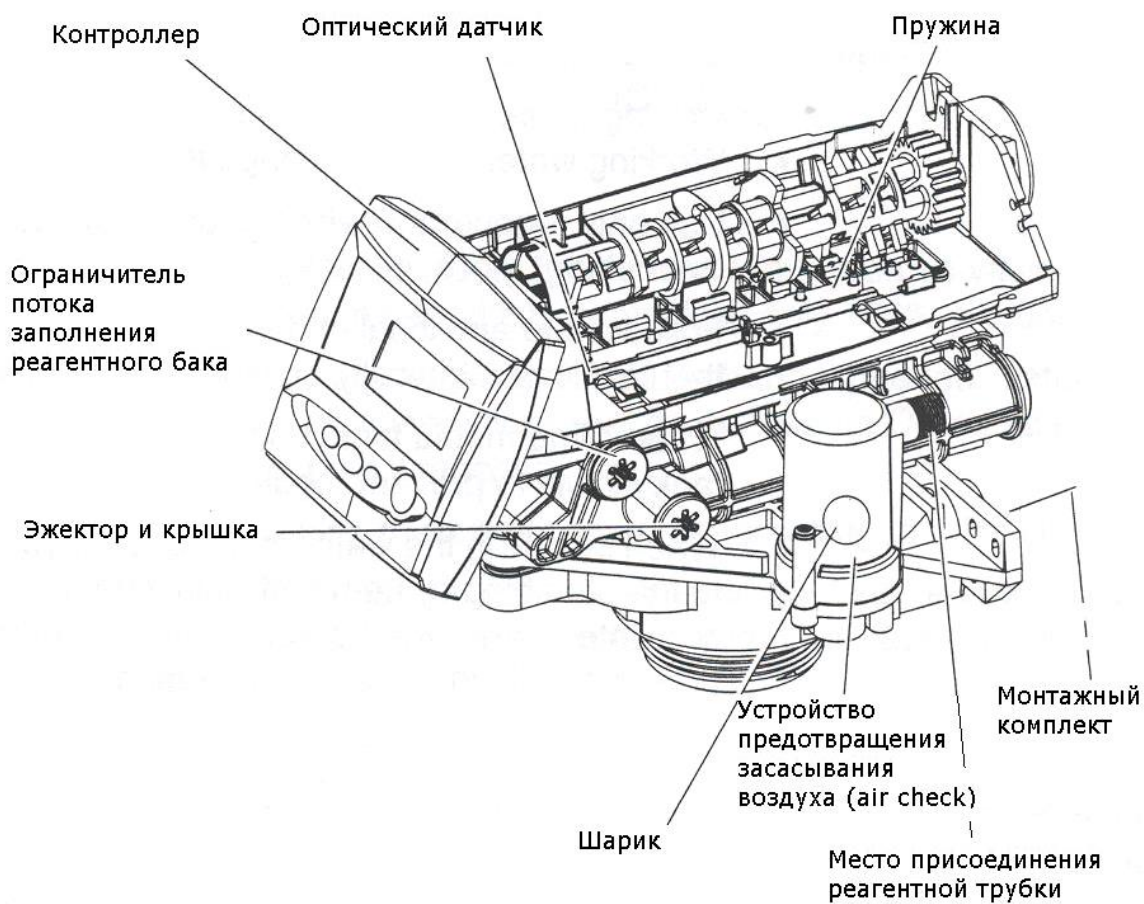
- Не смазывайте соединения смазкой на основе нефтепродуктов (вазелин и т.п.). Пользуйтесь только 100%-ной силиконовой смазкой.
- Все пластиковые резьбовые соединения должны затягиваться вручную. Для их герметизации можно использовать тефлоновую ленту.
- Все материалы для обвязки трубопровода должны соответствовать общепринятым стандартам.
- Все паяные соединения должны выполняться до присоединения клапана к трубопроводу – высокая температура может повредить корпус клапана.
- Не используйте свинцовый припой при обвязке спаиваемым металлическим трубопроводом.
- Дренажная линия должна быть не менее 1/2" в диаметре. Если поток на промывку превышает 7 gpm (26,5 л/мин) или длина дренажной линии больше 6 м, необходимо использовать трубу диаметром 3/4".
- Во избежание повреждения корпуса, не нагружайте клапан управления весом трубопровода и не перекашивайте соединения.
- Не рекомендуется смазывать резьбовые соединения твердеющим герметиком. Для их герметизации можно использовать тефлоновую ленту.

#### Общие

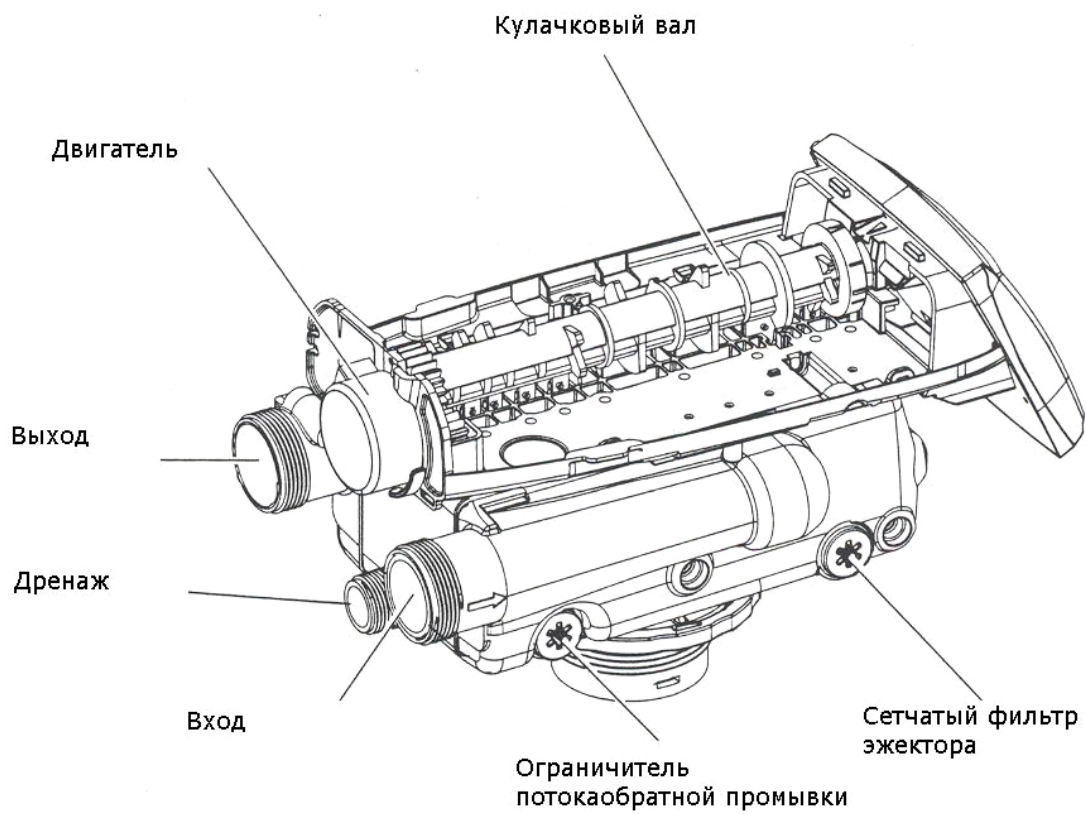
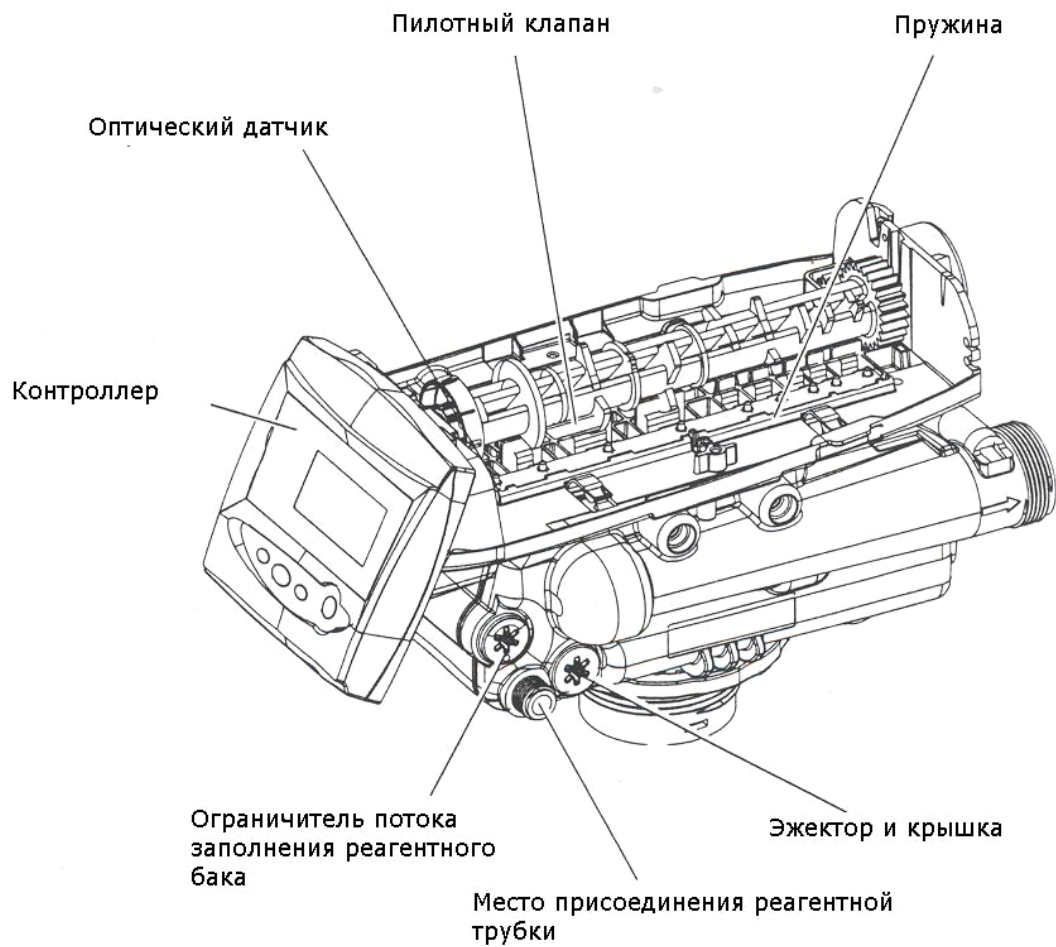
- Внимательно прочтите все предупреждения в настоящей инструкции.
- Всегда сохраняйте вертикальное положение напорного баллона, не наклоняйте и не переворачивайте баллон. Иначе загрузка может попасть в клапан.
- Рабочая температура воды – 1 - 49°C.
- Диапазон рабочего давления – 1,38 – 8,62 бар.
- Для регенерации фильтра используется только специальная соль для умягчителей.
- Не используйте клапан, если вода является небезопасной в микробиологическом отношении.
- Во время запуска установки при заполнении напорного баллона не открывайте кран полностью. Это предотвратит вымывание загрузки из бака.

# Внешний вид и элементы клапана

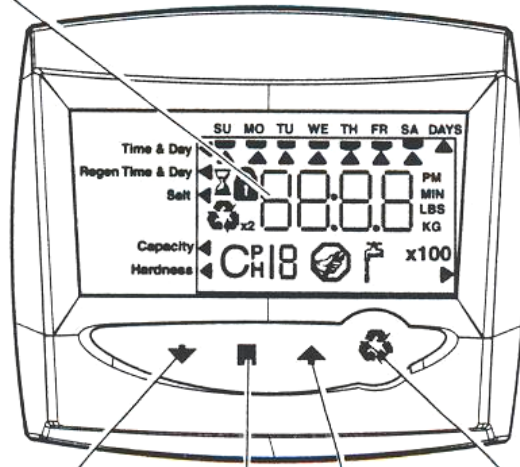
Серия 255







LCD дисплей



Кнопка ВНИЗ

Кнопка SET

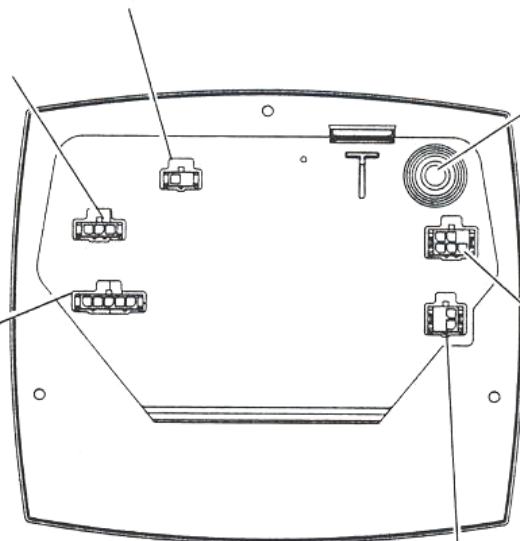
Кнопка ВВЕРХ

Кнопка РЕГЕНЕРАЦИЯ

Разъем для генератора хлора (только на контроллерах серии 742/762)

Разъем отсечки  
(только 742/762)

Разъем для ведомого  
клапана (только  
742/762)



Питание

Присоединение  
двигателя и  
оптического  
датчика

Разъем для расходомера

## Выбор места установки

Правильный выбор места установки системы имеет важное значение.

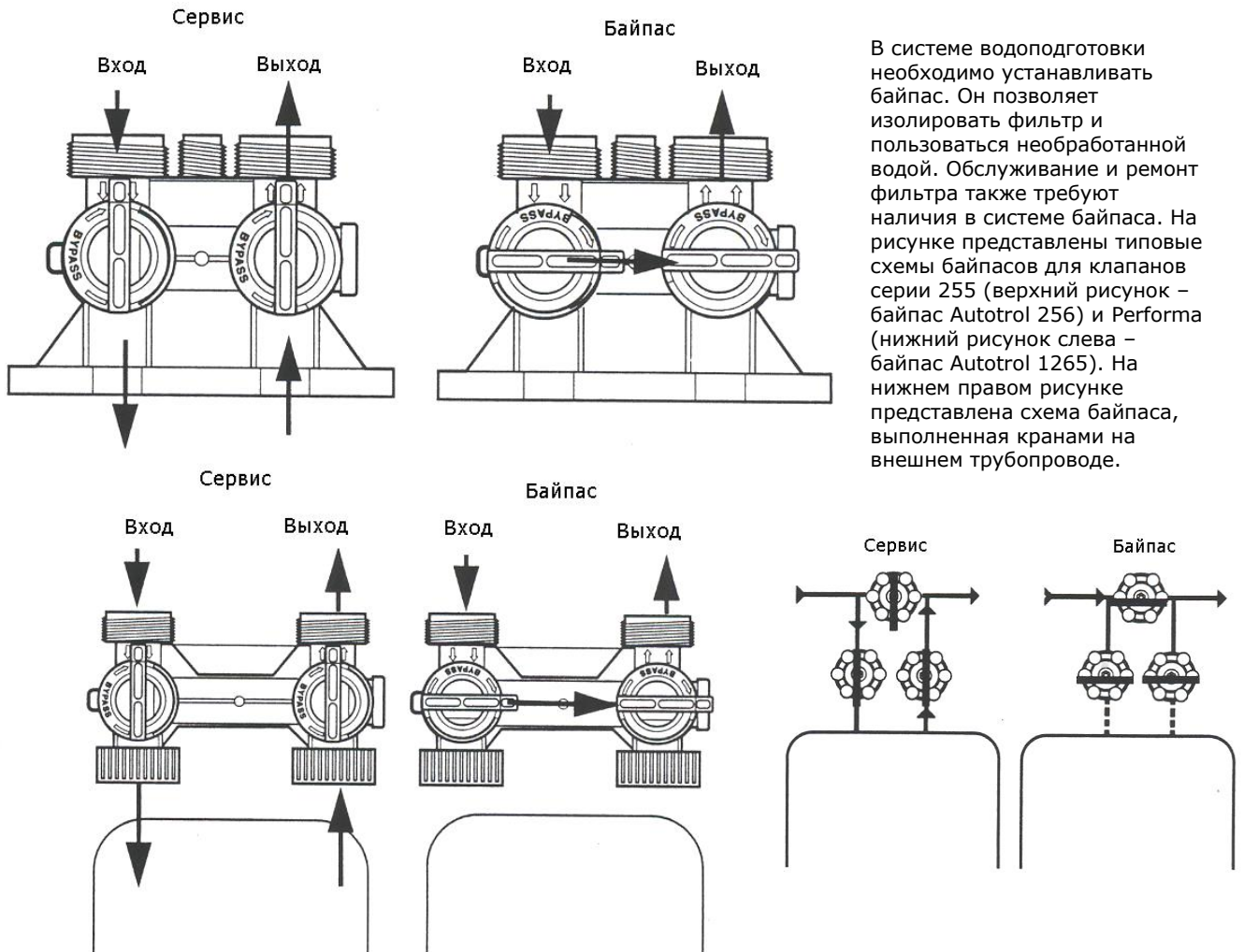
- Баллон должен стоять на платформе выше уровня пола.
- Вокруг установки должно быть достаточно места для обслуживания и засыпки реагентов.
- Рабочая температура воды – 1 - 49°C.
- Диапазон рабочего давления – 1,38 – 8,62 бар.
- Необходимо обеспечить бесперебойное снабжение электроэнергией.
- Минимальное расстояние от обогревательной техники – 3 м трубы.
- Место входа в канализацию – как можно ближе.
- Трубопровод с отсечным и краном и байпасом.
- Необходимо обеспечить совпадение всех международных стандартов.
- Во избежание повреждения корпуса, не нагружайте клапан управления весом трубопровода и не перекашивайте соединения.
- Перед запуском убедитесь, что все термические соединения успели остыть.

## Установка вне помещения

При установке системы вне помещения необходимо учитывать влияние следующих факторов:

- Влажность – Клапан снабжен защитным чехлом класса NEMA 3. Дождь не может повредить установку. Клапан не имеет защиты от разбрызгивания снизу и не предназначен для установки в местах с очень высокой влажностью. Для защиты от нижних брызг может быть установлен дополнительный чехол.
- Прямые солнечные лучи – Материал клапана может со временем обесцветиться при прямом попадании солнечного света. При этом механические повреждения исключены полностью. При необходимости установки под прямым солнечным светом, нужно обеспечить надлежащую теньевую защиту.
- Температура – Повышенная/пониженная температура может повредить оборудование. При замерзании воды внутри клапана его корпус может треснуть. Высокая температура также может воздействовать на контроллер – его дисплей станет нечитаемым, хотя сам контроллер будет функционировать. При снижении температуры до нормального уровня, дисплей вернется в нормальный режим работы.
- Насекомые – Клапан и контроллер спроектированы таким образом, чтобы предотвратить доступ крупных насекомых в рабочие полости.
- Ветер – Клапан может выдерживать ветер скоростью до 30 м/ч.

## Присоединение к трубопроводу.

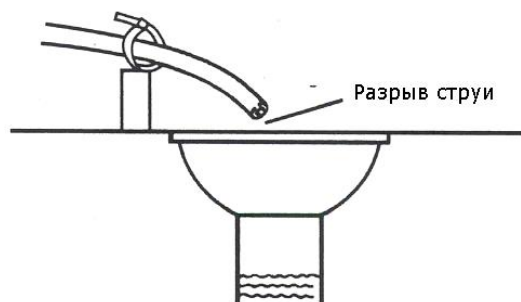


В системе водоподготовки необходимо устанавливать байпас. Он позволяет изолировать фильтр и пользоваться необработанной водой. Обслуживание и ремонт фильтра также требуют наличия в системе байпаса. На рисунке представлены типовые схемы байпасов для клапанов серии 255 (верхний рисунок – байпас Autotrol 256) и Performa (нижний рисунок слева – байпас Autotrol 1265). На нижнем правом рисунке представлена схема байпаса, выполненная кранами на внешнем трубопроводе.

## Дренажная линия

1. Установка должна находиться на расстоянии не более 6 м от входа в канализацию.
2. Если уровень потока дренажа превышает 5 грт (22,7 л/мин) или установка расположена на расстоянии от 6-ти до 12-ти метров от входа в канализацию, для дренажной линии необходимо использовать трубопровод, соответствующий диаметру резьбы ¾".
3. Если длина дренажной линии не превышает 4,6 м и давление в напорном баллоне не менее 2,76 бар, вход в канализацию может быть приподнят над уровнем клапана на 1,8 м. При этом необходимо использовать трубопровод, соответствующий диаметру резьбы ¾".
4. Если дренажная линия располагается ниже уровня клапана, рекомендуется свернуть ее в петлю диаметром 18 см для образования сифона.

В обязательном порядке нужно обеспечить разрыв струи между дренажной линией и входом в канализацию. В противном случае, возможно обратное всасывание из водостока.



## Линия перелива

(не используется в безреагентных установках)



При неисправности системы, в случае переполнения реактивного бака, излишек воды может сливаться в канализацию. Для этого используется специальный уголок перелива, врезаемый в стенку реактивного бака.

Присоединять трубку перелива к дренажной линии запрещено – при промывке фильтра вода может попасть в реактивный бак. Трубка должна иметь собственный выход в канализацию с разрывом струи в обязательном порядке.

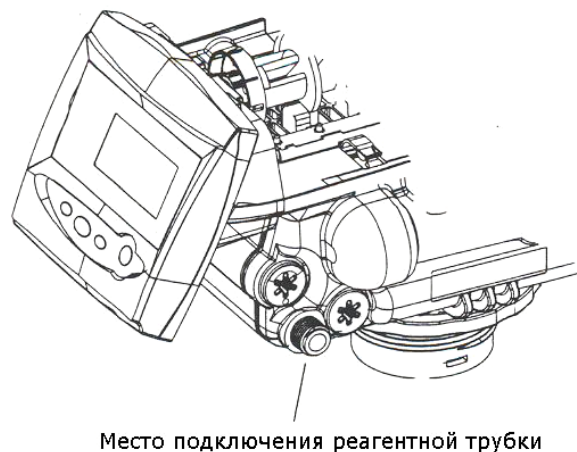


## Линия забора реагента

(не используется в безреагентных установках)

Трубка для забора раствора реагента подключается между управляющим клапаном и реактивным баком. Убедитесь, что все соединения выполнены надежно и герметично. Будьте внимательны – даже маленький зазор или неплотность могут стать причиной всасывания воздуха в реактивную линию во время медленной промывки, что в свою очередь повлечет неполное всасывание раствора реагента из бака.

Во многих системах в реактивном баке устанавливается шариковый клапан – air check – предотвращающий всасывание воздуха при опорожнении бака. В управляющем клапане серии 255, необходимость в установке такого клапана в бак исчезает, так как air check уже включен в конструкцию клапана. Два последовательно установленных air check'a могут стать причиной неполного высасывания раствора реагента из бака.



## Электрические соединения

Все контроллеры серии Logix работают от трансформаторов с выходным напряжением 12 V переменного тока. Эти трансформаторы поставляются компанией GE Osmonics в комплекте с клапаном.

Электрическое питание должно быть постоянным. При перебоях с питанием на срок более 8-ми часов, контроллер может потерять данные о текущем времени и дне недели.

Контроллеры серии 740/760 поставляются в двух исполнениях (в зависимости от частоты тока питания). Контроллер в «Североамериканском» исполнении работают при частоте тока 60 Гц. При включении его в сеть с напряжением 50 Гц, на дисплее отобразится сообщение «Err 2» и контроллер не будет работать.

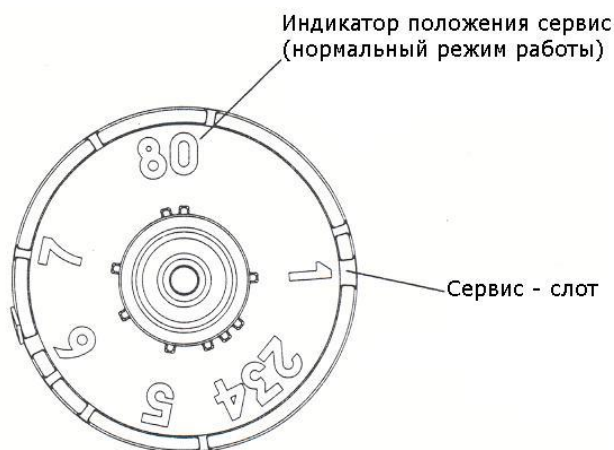
Контроллер в «Мировом» исполнении самостоятельно определяет частоту питающего тока – 50 или 60 Гц – и работает в соответственном режиме.

### Расположение контроллера

Конструкция контроллера Logix предусматривает его установку на управляющий клапан или на любую плоскую поверхность. В случае усложненного доступа к клапану управления, контроллер можно монтировать на некотором расстоянии от установки. Для этого необходимо приобрести специальный кабель длиной 15 м.

### Кулачковый вал

Передний конец кулачкового вала имеет цифры-индикаторы на торце. Торцевая часть вала имеет форму чаши с прорезями в стенках. Цифры на торце вала соответствуют определенным циклам работы системы.



Прорези сделаны специально для включения/выключения оптического датчика.

### Циклы регенерации

C1 – обратная промывка  
C2 – забор реагента/медленная промывка (опущены в режиме фильтра)  
C3 – медленная промывка (опущена в режиме фильтра)  
C4 – системная пауза (для восстановления давления в баке)  
C5 – быстрая промывка №1  
C6 – обратная промывка №2 (опущена в режиме фильтра)  
C7 – быстрая промывка №2 (опущена в режиме фильтра)  
C8 – заполнение реагентного бака (опущено в режиме фильтра).

## Раздел С – Дезинфекция системы

Конструкция клапана и материалы, из которых он изготовлен, изначально не способствуют развитию бактерий внутри системы и не загрязняют воду. Однако, во время эксплуатации фильтра, в его корпусе могут накапливаться и размножаться микроорганизмы. Это может стать причиной плохих вкуса и запаха обработанной воды. Чтобы этого не случилось, необходимо периодически проводить дезинфекцию фильтра. Кроме того, некоторые системы требуют проведения дезинфекции до пуска в эксплуатацию.

В зависимости от условий эксплуатации, типа установки и загрузки, для дезинфекции фильтра можно применять следующие вещества:

### Гипохлорит кальция или натрия

Указанные вещества одобрены для обработки таких наполнителей, как полистироновые смолы, цеолиты, гринсанд, бентонит.

#### 5,25%-ный раствор гипохлорита натрия

Раствор в данной концентрации распространяется под маркой Clorox.

1. Дозировка
  - Полистироновые смолы – 35,5 мл на кубический фут загрузки (1 мешок);
  - Не смолы – 23,7 мл на кубический фут загрузки (1 мешок)
2. Умягчители с солевым баком
  - Промойте загрузку в режиме обратной промывки. Добавьте необходимое количество раствора гипохлорита в солевой бак (в баке должна быть вода).
  - Выполните цикл регенерации.



## Гипохлорит кальция

Гипохлорит кальция с долей хлора 70% распространяется в нескольких видах – обычно в таблетках и гранулах. Это твердый материал, который можно применять, не растворяя его предварительно в воде.

1. Дозировка – 3 мл на кубический фут загрузки;
2. Умягчители с солевым баком
  - Промойте загрузку в режиме обратной промывки. Добавьте необходимое количество раствора гипохлорита в солевой бак (в баке должна быть вода).
  - Выполните цикл регенерации.

## Раздел D - Общие указания

### Контроллеры серии 700

#### Хранение данных настройки при перебоях с электропитанием

В серию Logix включена функция хранения в памяти запрограммированных и динамически изменяющихся данных при временном отключении электропитания. При этом подключение батарейки не требуется. Данные хранятся в течение 8-ми часов зависимости от типа установки. Расход воды через клапан не отслеживается. Параметры программирования хранятся отдельно в энергонезависимой памяти. Они не теряются при сбоях питания.

#### Двигатель

В установках с контроллером Logix используется электродвигатель с напряжением тока 12V AC и частотой 50 или 60Гц. Этот двигатель стандартный и единый для клапанов управления любого типа.

#### Питание

Контроллеры серии 740/760 поставляются в двух исполнениях (в зависимости от частоты тока питания). Контроллер в «Североамериканском» исполнении работают при частоте тока 60 Гц. При включении его в сеть с напряжением 50 Гц, на дисплее отобразится сообщение «Err 2» и контроллер не будет работать. Контроллер в «Мировом» исполнении самостоятельно определяет частоту питающего тока – 50 или 60 Гц – и работает в соответственном режиме.

### Контроллер 740

Контроллер серии 740 представляет собой простой временной контроллер. Он может работать при введении данных трех параметров программирования:

- Текущее время
- День недели
- Объем загрузки (зависит от размера напорного баллона)

При введении указанных данных, контроллер автоматически определит значения остальных параметров.

Информация в контроллере хранится в двух типах памяти

В статической памяти хранятся следующие данные:

Объем загрузки баллона  
Установки реагента  
Время начала регенерации  
Число дней между регенерациями  
Режим работы «Фильтр»

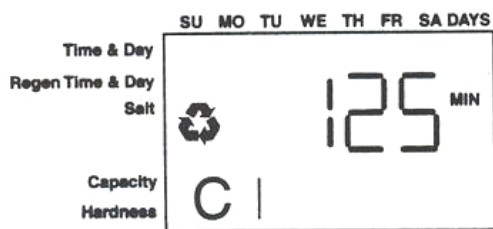
В динамической памяти хранятся:

Текущее время  
Текущий день недели

### Режим регенерации

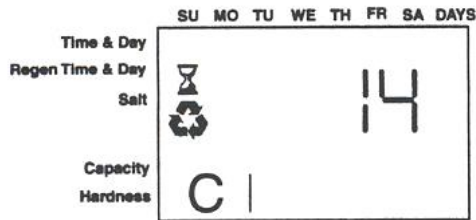
Контроллер Logix может начать регенерацию фильтра либо автоматическом, либо в ручном режимах. Во время регенерации на дисплее отображается полное время до ее окончания. В нижнем левом углу отображается текущий цикл регенерации.

#### Циклы регенерации



- C1 – обратная промывка
- C2 – забор реагента/медленная промывка (опущены в режиме фильтра)
- C3 – медленная промывка (опущена в режиме фильтра)
- C4 – системная пауза (для восстановления давления в баке)
- C5 – быстрая промывка №1
- C6 – обратная промывка №2 (опущена в режиме фильтра)
- C7 – быстрая промывка №2 (опущена в режиме фильтра)
- C8 – заполнение реагентного бака (опущено в режиме фильтра)

## Пропуск цикла регенерации



Для того, чтобы пропустить текущий цикл регенерации и перейти к следующему, необходимо:

- Нажать и удерживать кнопку **SET** – на дисплее отобразится номер текущего цикла и время до его окончания.
- При нажатой кнопке **SET** нажмите кнопку **ВВЕРХ** и отпустите. Клапан начнет следующий цикл работы. Во время работы двигателя на дисплее отображается символ песочных часов.

После того как кулачковый вал достигнет следующего положения, и двигатель остановится, можно, нажав и

удерживая кнопку **SET**, узнать номер текущего цикла и время до его окончания.

После того как клапан перейдет к циклу C4, в работе системы начнется небольшая пауза.

В зависимости от типа программы, могут выполняться не все указанные циклы

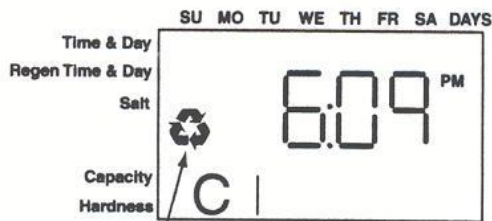
## Отмена регенерации

Для отмены начавшейся регенерации, одновременно нажмите и удерживайте кнопки **SET** и **ВВЕРХ** до тех пор, пока символ песочных часов не начнет мигать. Это отменит текущую регенерацию – за несколько минут вал вернется в исходное положение. Если были запущены две последовательные регенерации, будут отменены обе.



**Внимание:** Отмена регенерации может стать причиной попадания в водопроводную сеть соленой или грязной воды. При отмене регенерации после цикла C2, убедитесь в том, что в реагентном баке есть вода - это важно для правильной последующей регенерации.

## Ручная регенерация



Мигающий знак

Контроллер можно вручную вывести на регенерацию. При этом возможны два способа – регенерация начнется в установленное время в текущий день (2:00 по умолчанию) или немедленно.

Для начала отложенной регенерации сегодня в назначенное время:

Нажать кнопку **РЕГЕНЕРАЦИЯ** один раз. Символ регенерации начнет мигать. Для того чтобы отменить назначенную регенерацию, нужно нажать кнопку еще раз.

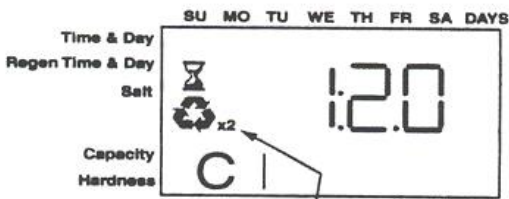
Для начала немедленной регенерации:

Нажать и удерживать кнопку **РЕГЕНЕРАЦИЯ** в течение пяти секунд. На дисплее появится символ регенерации. Кулачковый вал переместится к циклу C1.

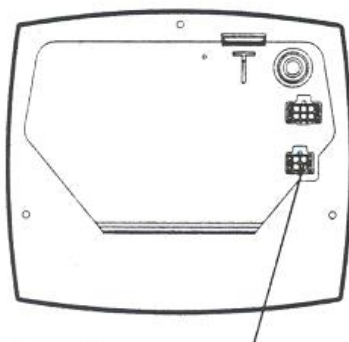
Для начала двойной немедленной регенерации:

После начала первой регенерации можно поставить в очередь вторую. Для этого нужно нажать и удерживать кнопку **РЕГЕНЕРАЦИЯ** в течение пяти секунд. На дисплее появится символ X2. Двойная регенерация используется в случае, когда смола была сильно истощена при длительной эксплуатации.

Вторая регенерация в очереди



## Регенерация по сигналу с удаленного устройства

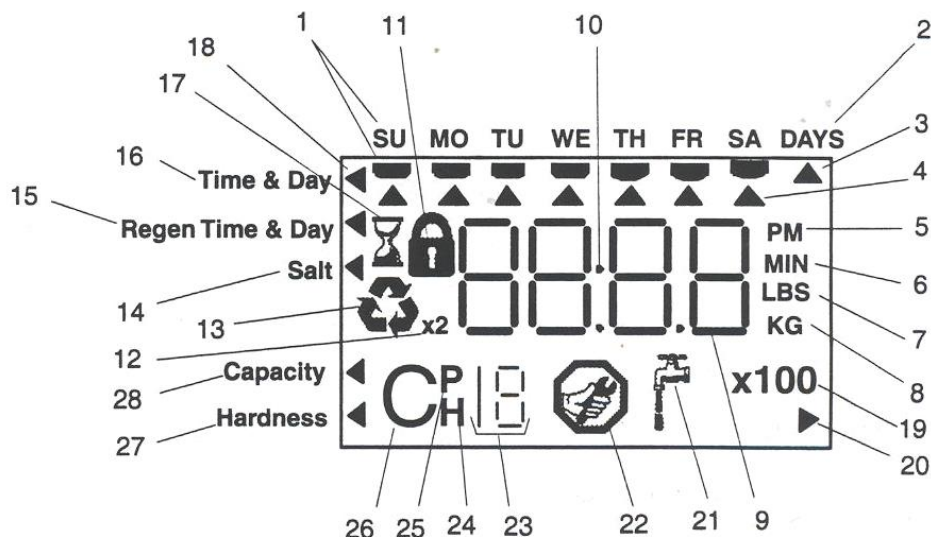


На задней стенке корпуса контроллера Logix имеется разъем для подключения управляющего устройства, которое может подавать сигнал начала регенерации. Таким устройством может быть: PLC – контроллер, дифференциальный датчик давления, другое устройство управления или независимый таймер.

Данная функция включена во все контроллеры серии 740. Регенерация начинается по короткозамкнутому контакту длительностью 60 секунд. При начавшейся регенерации все сигналы с удаленных устройств игнорируются. Для настройки контроллера серии 740 на регенерацию только по сигналу с удаленного устройства, установите параметр программирования P4=0 и не задействуйте ни один из дней недели P5 для регенерации.

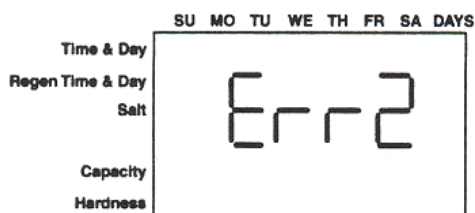


## Дисплей контроллера Logix

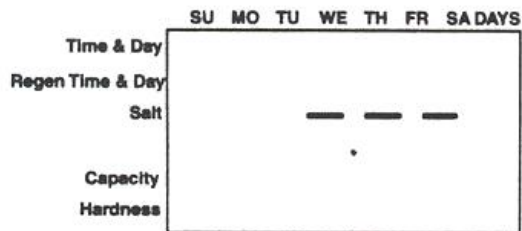


1. Дни недели. При назначении регенерации на какой-либо из дней, под его символом появляется курсор.
2. См. п.3.
3. Данный символ отображается тогда, когда активизирована функция регенерации через определенный промежуток дней (от 0,5 до 99).
4. Курсор, указывающий на день, назначенный на регенерацию.
5. Индикатор «PM» отображается между 12:00 дня и 12:00 ночи. При 24-часовой настройке таймера индикатор «PM» не отображается.
6. Индикатор «MIN» означает, что вводимые в настоящий момент данные имеют размерность минут.
7. Индикатор «LBS» означает, что вводимые в настоящий момент данные имеют размерность фунтов
8. Индикатор «KG» означает, что вводимые в настоящий момент данные имеют размерность килограммов или килогранов.
9. Четыре поля для отображения времени, данных или кодов ошибок.
10. Двоеточие. Соответствует нормальному режиму работы.
11. Символ запрета изменения параметра программирования.
12. Символ второй регенерации в очереди.
13. Если символ мигает, регенерация начнется в заданное время в тот же день. Если символ горит постоянно - регенерация в процессе.
14. При задании количества соли на одну регенерацию, курсор находится напротив этой отметки. Если программируется 3-цикловый фильтр – задается длительность обратной промывки в минутах.
15. При программировании дня и времени начала регенерации, курсор указывает на метку «Regen Time&Day».
16. При программировании текущего времени и дня недели, курсор указывает на метку «Time&Day»
17. Во время работы двигателя на дисплее появляется символ песочных часов. Кулачковый вал вращается.
18. Курсор, указывающий на текущий параметр программирования.
19. Множитель для больших значений.
20. Не используется.
21. Символ, появляющийся при наличии потока воды через клапан.
22. Не используется в контроллерах 740/760
23. Используется с №№24, 25 и 26. Отображает последовательный номер или значение параметра.
24. Историческое значение. Номер №23 указывает, какое из значений отображается в данный момент.
25. Параметр. Появляется только при программировании Уровня II. Номер №23 указывает, какое из значений отображается в данный момент.
26. Цикл. Номер №23 указывает, какой из циклов выполняется в данный момент.
27. Жесткость – только в контроллерах 760/762.
28. Емкость системы.

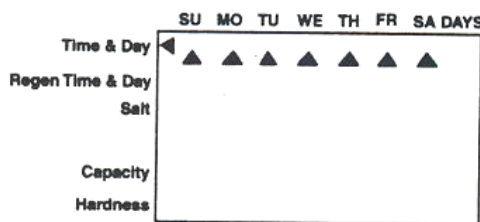
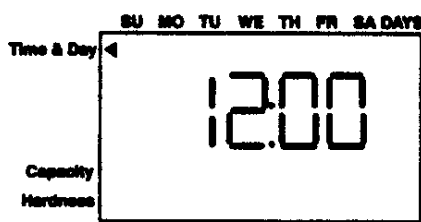
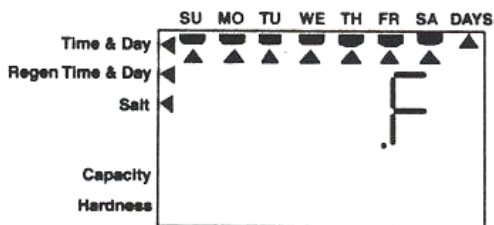
## Включение контроллера серии 700.



1. Вставьте трансформатор в электрическую розетку.
2. Подсоедините провод трансформатора к соответствующему разъему контроллера. Компания GE поставляет контроллеры в незапрограммированном состоянии. При первом включении от пользователя требуется ввести данные о размере системы (объем загрузки). Однако этот шаг программирования может быть выполнен производителем. В таком случае, нужно перейти к пункту 5.



### Трехцикловый фильтр



Система теперь готова к работе.

По умолчанию 740-й контроллер будет поводить регенерацию каждые три дня, а 760-й – в зависимости от расхода воды. При этом будет использоваться стандартная настройка соли – 120 г/л.

## Запуск установки

Запуск системы производится после программирования. Необходимо последовательно выполнить все шаги, описанные ниже. Будьте внимательны – запуск системы с клапаном Logix несколько отличается от запуска систем на основе клапанов Autotrol предыдущих моделей.

**Заметка.** Запуск системы можно произвести даже при отсутствии электропитания. Клапан должен быть подсоединен к системе трубопровода, двигатель – отсоединен. Кулачковый вал можно проворачивать только по часовой стрелке.

1. Снимите с управляющего клапана крышку.
2. Переключите байпасные краны в положение сервис (краны подачи исходной и очищенной воды должны быть закрытыми).
3. Нажмите и удерживайте кнопку **РЕГЕНЕРАЦИЯ** в течение 5-ти секунд. Это вызовет начало ручной регенерации. На дисплее отобразится индикатор работы двигателя – мигающие песочные часы. На дисплее показано время до конца регенерации. При нажатии и удерживании кнопки **SET** на дисплее появится время до окончания текущего цикла.
  4. Заполните напорный баллон водой.
    - Пока кулачковый вал находится в положении обратной промывки, медленно приоткройте вентиль на 1/4 – начнется заполнение напорного баллона водой.
    - После того, как весь воздух будет вытеснен из баллона (в дренажной линии появится устойчивый поток воды), откройте кран подачи полностью.
    - Промывайте загрузку фильтра до тех пор, пока вода не станет прозрачной.



При первом включении дисплей будет иметь следующий вид.

### Ввод объема загрузки или выбор режима работы «Фильтр»

При первом включении от пользователя требуется ввести данные о размере системы (объем загрузки в литрах) или выбрать режим работы системы «3-хцикловый фильтр». При вводе объема загрузки, выберите значение, наиболее близкое к действительному.

3. Изменять значение объема загрузки можно с помощью кнопок **ВВЕРХ** и **ВНИЗ**. При выборе объема загрузки, равного 0, на дисплее появится буква «F». Контроллер будет работать в режиме трехциклового фильтра. В данном режиме работы пропущены циклы засасывания раствора реагента, медленной промывки и заполнения бака.
4. После установки объема загрузки, нажмите кнопку **SET**. Важно: введите правильное значение объема загрузки – от этого напрямую зависит правильная работа установки. Данные об объеме установки хранятся в энергонезависимой памяти контроллера.

### Установка текущего времени дня

После ввода объема загрузки, нужно настроить текущее время

5. С помощью кнопок **ВВЕРХ** и **ВНИЗ** установите правильное время. После установки, нажмите кнопку **SET**.

### Установка дня недели

После настройки времени, необходимо ввести текущий день недели. При нажатии кнопки **SET**.

6. С помощью кнопок **ВВЕРХ** и **ВНИЗ** установите правильный день. После установки, нажмите кнопку **SET**.

Время и день недели хранятся во временной памяти. При сбое питания время и день сохраняются в памяти контроллера в течение 8-ми часов.

- Перекройте подающий кран и оставьте баллон постоять несколько минут – из него выйдет остаточный воздух.
- Залейте воду в бак для реагента.
    - С помощью ведра залейте приблизительно 15 литров воды в реагентный бак. Если в баке есть платформа, залейте воду на 25 мм выше платформы. Не рекомендуется засыпать реагент в бак – так проще наблюдать расход воды из него.
  - Запустите цикл заполнения реагентного бака для того, чтобы заполнить водой линию забора реагента.
    - Медленно откройте кран исходной воды полностью.
    - Перейдите к циклу заполнения реагентного бака. При текущем цикле C1, нажмите кнопку **ВВЕРХ** несколько раз до тех пор, пока не начнется цикл C8 (между переходами будут выдерживаться паузы).
    - По достижении цикла C8, контроллер направит воду по реагентной линии. Дождитесь, пока из нее не будут вытеснены все пузырьки воздуха.
    - Не заполняйте бак более чем две минуты – это может вызвать его переполнение.
    - После того, как весь воздух вытеснен из системы, одновременно нажмите кнопки **SET** и **ВВЕРХ**. Вал переместится в начальное положение – регенерация закончится.
  - Запустите цикл засасывания раствора реагента из бака.
    - Из начального положения переместите вал в положение засасывания раствора. Нажмите кнопку **РЕГЕНЕРАЦИЯ** на 5 секунд. Начнется регенерация и вал переместится в положение C1 (Обратная промывка). Перейдите к циклу C2.
    - В текущем цикле работы проследите за тем, что происходит забор воды из бака – ее уровень должен медленно снижаться.
    - Проследите не менее 3-х минут за тем, как засасывается раствор.
  - Если все работает правильно, одновременно нажмите кнопки **SET** и **ВВЕРХ**. Вал переместится в начальное положение – регенерация закончится.
  - Полностью откройте кран на выходе из системы.

### Дополнительное описание

- При первом включении контроллера на его дисплее может появиться сообщение «Err 3» и мигающий символ песочных часов. Это означает, что вал контроллера вращается к исходному положению. Если на дисплее появится сообщение «Err 2», проверьте соответствие частоты тока контроллера и сетевое.
- Время начала регенерации по умолчанию 2:00. Его можно изменить в параметрах программирования Уровня II.
- Единицы измерения – американские или метрические? Контроллер в «Мировом» исполнении самостоятельно определяет частоту тока и работает в соответствующей системе измерений. Контроллер в «Американском» исполнении работает только при частоте тока 60 Гц и в американской системе измерений. Эту настройку можно изменить в параметрах программирования Уровня II.
- Контроллеры серии 740/760 могут проводить регенерацию каждый раз в определенный день недели.
- В отсутствие электропитания кулачковый вал можно проворачивать вручную при снятом электродвигателе.
- Контроллеры серии 700 управляют работой двигателя, который вращает кулачковый вал. Однако, для правильного функционирования клапана необходимо наличие давления воды внутри его корпуса.
- Убедитесь в том, что трансформатор контроллера включен в электрическую розетку, напряжение в которой не отключается каким-либо управляющим устройством.
- Перепрограммировать объем загрузки можно следующим образом – при активном параметре H0 нажмите и удерживайте кнопку SET в течение пяти секунд. Введите новую величину.

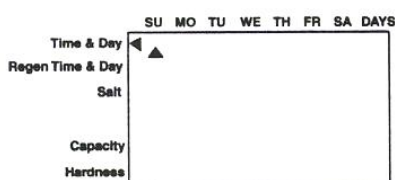
**ПРИМЕЧАНИЕ** Контроллеры серии 700 имеют самотестирование. При первом включении питания вы можете видеть числа, например 1.00, 1.02, 1.04 или 2.00. Это указывает на то, что самотестирование еще не закончено. Для завершения самотестирования проверьте, соединение кабеля счетчика воды. Подуйте в выходной патрубок клапана, чтобы заставить турбину счетчика вращаться. Контроллер убедится в работоспособности турбины. и тест будет закончен. Продолжите процедуру первого включения.

## Раздел E - Программирование

### Параметры программирования Уровня I

Параметры программирования Уровня I

Уровень I включает в себя параметры программирования, которые отображаются на дисплее в нормальном режиме работы. В них входят текущие время и день недели. На дисплее отображается статус активного параметра – заблокированы/незаблокированный. Блокированные параметры нельзя менять при просмотре в меню. Активный параметр можно изменить, нажав кнопку **SET** и выбрав нужное значение. Для ввода нужно еще раз нажать кнопку **SET**. Если активный параметр заблокирован, нажатие кнопки **SET** вызовет переход к следующему параметру.



Одновременное нажатие и удерживание в те кнопок **SET** и **ВНИЗ** переведет контроллер к историческим параметрам H0.

**Заметка:** если ни одна кнопка не нажимается в течение тридцати секунд, контроллер переходит к нормальному режиму работы. При программировании, нажатие кнопки **РЕГЕНЕРАЦИЯ** переводит контроллер в нормальный режим работы немедленно.

Для того чтобы изменить:

- Время дня. Нажмите кнопку **SET** в тот момент, когда отображается текущее время дня. Цифры начнут мигать. С

- помощью кнопок **ВВЕРХ** и **ВНИЗ** измените значение параметра. Нажмите кнопку **SET** для ввода.  
День недели. Нажмите кнопку **SET** в тот момент, когда отображается текущий день недели. Цифры начнут мигать. С помощью кнопок **ВВЕРХ** и **ВНИЗ** измените значение параметра. Нажмите кнопку **SET** для ввода.

Другие параметры, которые можно просмотреть:

- Время начала регенерации
- Периодичность регенераций
- Количество реагента
- Емкость
- Жесткость

Эти параметры обычно заблокированы при просмотре в Уровне I. Их можно разблокировать в Уровне программирования II. Разблокированные параметры можно менять в Уровне программирования I.

## Параметры программирования Уровня II

Внимание: Изменение параметров программирования в значительной степени повлияет на работу клапана правления

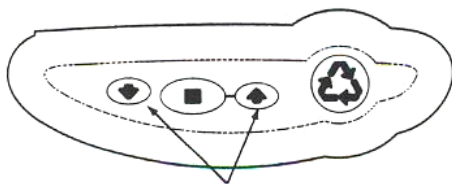
**Заметка:** Контроллер серии 740 работает по принципу регенерации через промежуток времени, поэтому параметр программирования P8 не нужен.

Уровень программирования II включает в себя параметры:

- P1 = Время дня
- P2 = День недели
- P3 = Время начала регенерации
- P4 = Число дней между регенерациями
- P5 = День недели с назначенной регенерацией
- P6 = Количество реагента на регенерацию
- P7 = Емкость системы
- P8 = Жесткость (760)
- P9 = Единицы измерения
- P10 = Режим часов

Блокировка для каждого параметра P.

### Переход к параметрам программирования Уровня II



Нажать и удерживать

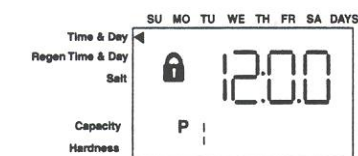
Нажмите и удерживайте кнопки **ВНИЗ** и **ВВЕРХ** в течение 5-ти секунд. Первым отображаемым параметром будет P1.

Для перемещения между параметрами используйте кнопки со стрелками.

Контроллер вернется в нормальный режим работы, если снова нажать кнопки **ВНИЗ** и **ВВЕРХ** на 5 секунд или если ни одна кнопка не нажимается в течение тридцати секунд.

Для изменения значения параметра нажмите кнопку **SET**. Цифры начнут мигать. С помощью кнопок **ВВЕРХ** и **ВНИЗ** измените

значение параметра. Снова нажмите кнопку **SET** для ввода.



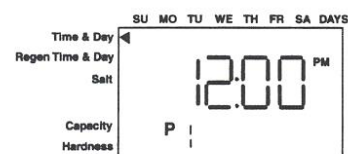
Для того чтобы изменить:

#### Блокировку.

Параметр, заблокированный в Уровне II нельзя изменить в Уровне I. Для того, чтобы заблокировать параметр, необходимо в Уровне II нажать кнопку **РЕГЕНЕРАЦИЯ**. Символ замка означает, что параметр заблокирован.

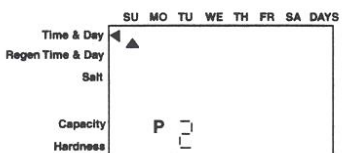
#### Время дня – P1.

Нажмите кнопку **SET** в тот момент, когда отображается текущее время дня. Цифры начнут мигать. С помощью кнопок **ВВЕРХ** и **ВНИЗ** измените значение параметра. Нажмите кнопку **SET** для ввода.



#### День недели – P2.

Нажмите кнопку **SET** в тот момент, когда отображается текущий день недели. Цифры начнут мигать. С помощью кнопок **ВВЕРХ** и **ВНИЗ** измените значение параметра. Нажмите кнопку **SET** для ввода.



#### Время начала регенерации – P3

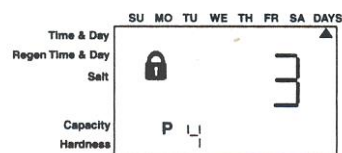
По умолчанию – 2:00. Нажмите кнопку **SET** в тот момент, когда отображается время начала регенерации. Цифры начнут мигать. С помощью кнопок **ВВЕРХ** и **ВНИЗ** измените значение параметра. Нажмите кнопку **SET** для ввода.



#### Число дней между регенерациями – P4

Контроллер можно запрограммировать на выполнение регенерации с периодичностью от 0,5 до 99-ти дней. При регенерации 2 раза в день контроллер проводить ее в запрограммированное время (2:00, например), и через двенадцать часов (14:00 соответственно).

По умолчанию, контроллер серии 740 проводит регенерацию с периодом 3 дня, 760-й – с периодом 14 дней.



**Внимание:** Установка периода, равного нулю отменяет регенерации. При такой настройке можно назначить регенерацию либо по определенным дням недели, либо по сигналу с управляющего устройства.

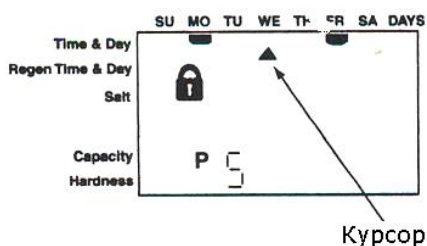
**Заметка:** Регенерация по определенным дням недели применяется в случае нестабильного расхода воды. Например, при повышенном водопотреблении в выходные дни в загородном доме.

### Определенный день недели регенерации – P5 (7-мидневный таймер только в 740-м контроллере)

Для перевода контроллера в режим регенерации по определенным дням недели, необходимо установить периодичность регенераций равной нулю.

В левом верхнем углу напротив метки Воскресение (Su) на дисплее появится курсор. Назначить регенерацию на конкретный день можно только тогда, когда курсор находится под символом этого дня и мигает. Регенерация назначается/отменяется нажатием кнопок **ВВЕРХ** и **ВНИЗ**. Если курсор находится напротив нужного дня, но не мигает, нажмите кнопку **SET**.

Если курсор мигает, нажатие кнопки **SET** переведет его к следующему дню. При этом курсор не будет мигать в новом положении.



курсор переместиться с Субботы (Sa), нажатие кнопки **SET** выведет контроллер из режима программирования дней недели регенерации. На дисплее появиться меню настроек соли.

Пример: Для того, чтобы, находясь в Уровне программирования II, переместить курсор и назначить регенерацию на какой-либо день недели, нужно:

1. Курсор не должен мигать. Если он мигает, нажмите кнопку **SET**.
2. С помощью кнопок **ВВЕРХ** и **ВНИЗ** переместите курсор к нужному дню.
3. Нажмите кнопку **SET**. Курсор начнет мигать.
4. Активируйте регенерацию в этот день – кнопки **ВВЕРХ** и **ВНИЗ**.
5. Нажмите кнопку **SET** снова – курсор переместиться к следующему дню и перестанет мигать. После того, как

На рисунке показан пример, когда регенерация будет проводиться по понедельникам и пятницам.

Для того, чтобы вернуться в меню ввода числа дней между регенерациями, нужно отменить назначенную регенерацию на все дни недели. Значение параметра периодичности регенерации должно быть отлично от нуля.

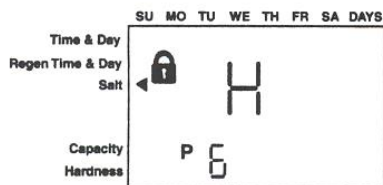
**Внимание:** для того, чтобы настроить контроллер на проведение регенерации по сигналу с управляющего устройства, необходимо задать параметр P4 равным нулю и не назначать регенерацию ни на один день недели.

При программировании контроллера в режиме работы трехциклового фильтра, перейдите к параметру P10.

### Количество реагента, используемого на одну регенерацию – P6

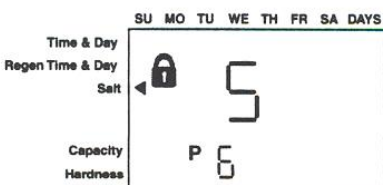
В контроллерах серии Logix емкость системы вычисляется автоматически путем умножения объема загрузки на коэффициент расхода реагента. Данная возможность устраняет необходимость в таблицах расчета количества соли. Значение параметра по умолчанию – S (Стандарт).

Всего в контроллере можно ввести три значения параметра количества соли:



**High Salt** – такая настройка позволяет системе работать с наибольшей эффективностью. Она используется в установках с высокой жесткостью исходной воды, большим водопотреблением или для обеспечения гарантированного постоянного и глубокого умягчения воды. Обозначается буквой «H»

**Standard Salt** – Это значение по умолчанию. Оно соответствует требованиям большинства установок, так как позволяет экономно расходовать соль одновременно с обеспечением высокой емкости загрузки. Обозначается буквой «S».



**Low Salt** – такая настройка позволяет наиболее экономично расходовать соль. Число граммов замещенного за один цикл работы CaCO<sub>3</sub> соответствует числу килограммов соли на одну регенерацию. Такая настройка используется в установках, где требуется высокая эффективность работы при минимально возможном расходе соли. Обозначается буквой «L».

Далее приведены таблицы, в которых указано количество соли, расходуемой за одну регенерацию при каждой из настроек.

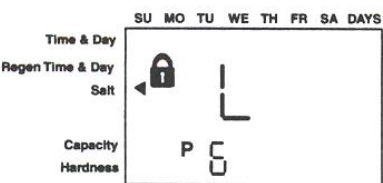




Таблица 1

Объем загрузки (Литры)	Настройка соли	Полное количество соли на одну регенерацию (кг)	Приблизительная емкость установки (кг)
5	H	0.2	0.01
	S	0.37	0.2
	L	0.75	0.3
10	H	0.2	0.3
	S	0.75	0.4
	L	1.5	0.5
15	H	0.6	0.5
	S	1.7	0.8
	L	2.8	1.0
20	H	0.9	0.8
	S	2.6	1.2
	L	4.1	1.5
30	H	1.3	1.0
	S	3.4	1.6
	L	5.6	2.0
40	H	1.8	1.6
	S	5	2.5
	L	8.4	3.0
50	H	2.4	2.1
	S	6.7	3.2
	L	11.2	3.9
80	H	3.7	3.1
	S	10.1	4.9
	L	16.8	5.8
100	H	4.9	4.1
	S	13.4	6.5
	L	22.4	7.8

H – приблизительно 200 г соли на литр смолы.

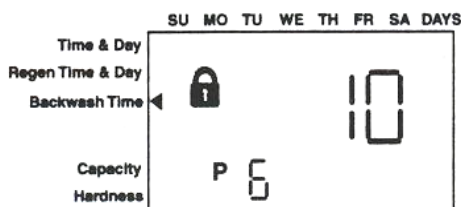
S – приблизительно 120 г соли на литр смолы.

L – приблизительно 40 г соли на литр смолы.

#### Время обратной промывки – P6 – в режиме работы фильтра.

Если система работает как трехцикловый фильтр, необходимость в реагентах отпадает. При выборе объема загрузки равным нулю (значение "F"), параметром программирования P6 задается не количество реагента, расходуемого на одну регенерацию, а продолжительность обратной промывки в минутах.

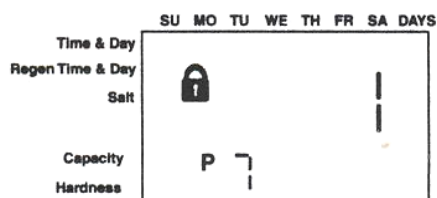
Значение P6 по умолчанию – 14 минут. Его можно менять в пределах от 0 до 99.



**Заметка:** В случае если контроллер был некорректно настроен на режим умягчителя, вместо трехциклового фильтра, и необходима переналадка, одновременно нажмите и удерживайте в течение 5-ти секунд кнопки **SET** и **ВНИЗ**. На дисплее появится текущее значение объема смолы. Нажмите и удерживайте в течение 5-ти секунд кнопку **SET**. На дисплее появится «- - -». Кнопками **ВВЕРХ** и **ВНИЗ** выберите значение «F» и нажмите кнопку **SET** для подтверждения.

#### Емкость – P7

В контроллерах серии 740 и 760 количество обработанной воды между регенерациями оценивается следующим образом – объем загрузки фильтра умножается на количество реагента P6. При вводе емкости ее значение



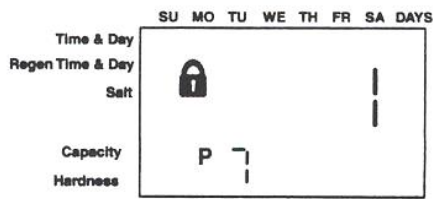
отображается в килограммах жесткости по CaCO<sub>3</sub> – соответственно количеству ионов, которые могут быть замещены в течение одного цикла работы. Данная размерность соответствует стандарту, принятому в большинстве стран мира. Емкость, выраженная в килограммах, отображается только при настройке контроллера. В контроллере серии 740 значение емкости нельзя менять.

**Заметка:** емкость системы напрямую зависит от двух параметров – объема загрузки баллона и количества соли на одну регенерацию.



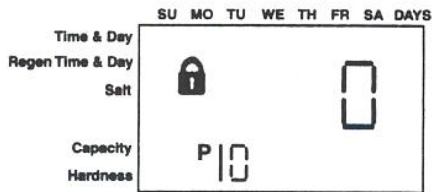
## Жесткость – P8 (только для контроллеров 760)

Единицы измерения жесткости, принятые в контроллере – мг/л CaCO<sub>3</sub> (или ppm – что то же самое). Полная емкость системы в килограммах делится на жесткость исходной воды – получается объем воды между регенерациями. Значение жесткости – параметр P8 – изменяется с помощью кнопок **ВВЕРХ** и **ВНИЗ**, принимается кнопкой **SET**.



## Единицы измерения – английские/метрические – P9.

Контроллер в «Североамериканском» исполнении работает только в английских единицах измерения. Контроллер в «Мировом» исполнении работает как в английских, так и в американских единицах в зависимости от частоты тока питания. Значение P7 соответствует: 1 – метрическим, 0 – английским единицам измерения.



## Режим часов – 12-ти или 24-часовой – P10

Значение P10 соответствует: 1 – 24-часовой режим работы, 0 – 12-тичасовой.

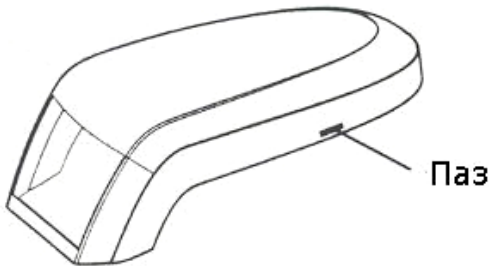
**Заметка:** после нажатия **SET** контроллер вернется в нормальный режим работы.

## Раздел F – Обслуживание

### Обслуживание клапана

#### Крышка

Крышка обеспечивает защиту корпуса, проводов и составных частей контроллера. Крышка обеспечивает защиту от воды класса NEMA 3 – дождь с углом падения до 30°.



Для того, чтобы снять крышку:

1. Возьмитесь за края крышки в задней части клапана.
2. Раздвиньте края в стороны, пока выступы на корпусе не выйдут из пазов.
3. Поднимите задний конец вверх и снимите крышку вперед по направлению к контроллеру

Для того, чтобы установить крышку:

1. Опустите передний конец крышки ниже края контроллера.
2. Крышка должна зацепиться за нижний выступ контроллера. Задний конец нужно опустить до щелчка.

#### Электронный контроллер

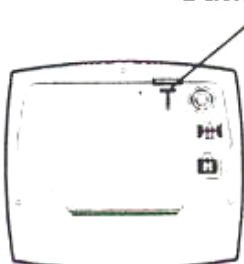


Электронный модуль предназначен для управления процессом регенерации. При замене контроллера убедитесь в том, что модели контроллеров совпадают.

Для того, чтобы снять контроллер:

1. Отключите трансформатор питания.
2. Снимите крышку.
3. Нажмите на зажим на корпусе контроллера.
4. Поверните верхний конец контроллера вперед, затем поднимите его вверх.
5. Отсоедините все кабели и провода.

Зажим



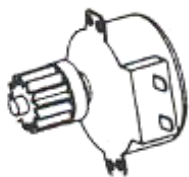
**Заметка:** каждый из разъемов кабелей соответствует определенному разъему на корпусе – перепутать провода при повторной сборке невозможно.

Для того, чтобы установить контроллер:

1. Убедитесь, в том, что кабели отсоединены.
2. Проверьте соответствие моделей контроллеров.
3. Соедините кабели. Не допускайте контакта проводов с кулачковым валом – они могут намотаться на него.
4. Вставьте нижний конец контроллера в посадочное место на верхней пластине клапана.
5. Опустите верхний конец контроллера вниз до щелчка.

## Двигатель

Двигатель клапана управляется контроллером. Его служебное назначение – вращение кулачкового вала с заданными угловой скоростью и крутящим моментом. Возникающее при вращении вала радиальное усилие прижимает корпус двигателя к посадочному месту на пластине – таким образом, достигается надежная фиксация.



Для того, чтобы снять двигатель:

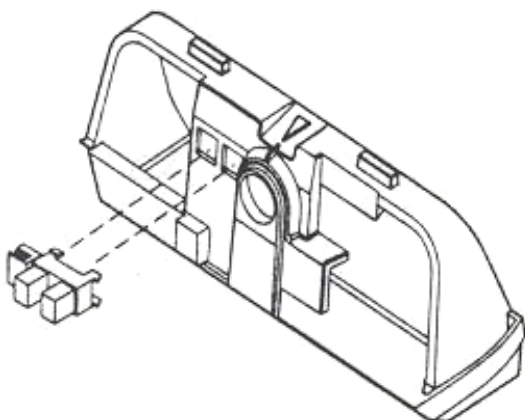
1. Вытащите блок питания из электророзетки.
2. Снимите крышку.
3. Отсоедините провод от двигателя.
4. Поверните двигатель против часовой стрелки.
5. Вытащите двигатель назад.

Для того, чтобы установить двигатель:

1. Установите двигатель так, чтобы зубья передачи вошли в зацепление с зубьями вала. Возможно, вал придется слегка повернуть.
2. Поверните двигатель по часовой стрелке до тех пор, пока он не зафиксируется.
3. Подсоедините провод.

**Заметка:** перед установкой двигателя нет необходимости поворачивать вал в какое-либо определенное положение. После установки и включения питания, двигатель самостоятельно провернет вал до начального положения согласно сигналам с оптического датчика.

## Оптический датчик



Оптический датчик закреплен на верхней пластине. При вращении вала диск с прорезями периодически перекрывает луч оптического датчика в заданной комбинации – это дает возможность отследить угловое положение вала в любой момент времени и передать данные о нем в процессор контроллера.

**Заметка:** поврежденный датчик должен быть заменен в обязательном порядке и как можно скорее. Неработающий датчик нужно почистить струей сжатого воздуха или мягкой тканью.

Для того, чтобы снять датчик:

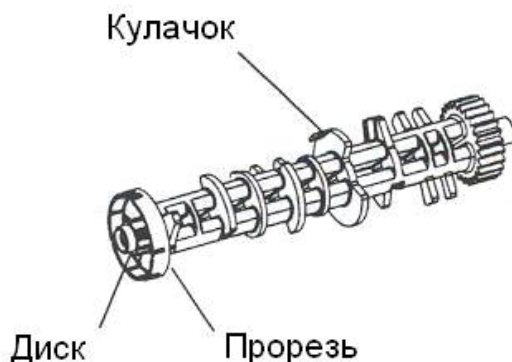
1. Отключите трансформатор
2. Снимите крышку
3. Отсоедините контроллер
4. Сожмите ножки пластины датчика
5. Вытащите датчик
6. Отсоедините провод.

Для того, чтобы установить датчик:

1. Присоедините провод. Разъем провода должен быть на противоположной от вала стороне.
2. Вставьте датчик ножками в отверстие и защелкните.

**Предупреждение:** ножки оптического датчика достаточно хрупкие и могут сломаться. В случае если они сломаны или треснули, настоятельно рекомендуется замена. Поврежденный датчик может стать причиной неправильной регенерации.

## Кулачковый вал



Вал-программатор имеет несколько кулачков, которые, при вращении, нажимают на пластины пилотных клапанов. Вращение производится двигателем посредством зубчатой передачи. На переднем конце вала есть чашеобразный диск с прорезями для контакта с оптическим датчиком.

**Предупреждение:** прорези в диске вала выполнены с заданной точностью. При попытке самостоятельно изменить количество и форму прорезей, возможна неправильная регенерация фильтра.

На внешней поверхности диска есть стрелка. Положению вала, когда стрелка находится в самом веру – начальное. Через 90° по часовой стрелке находится оптический датчик.

Самая большая прорезь диска, при проходе через датчик, задает начальное положение вала. При вращении вала оптическим датчиком считывается количество прошедших прорезей. Таким образом, контроллер определяет текущее положение вала в каждый определенный момент времени.

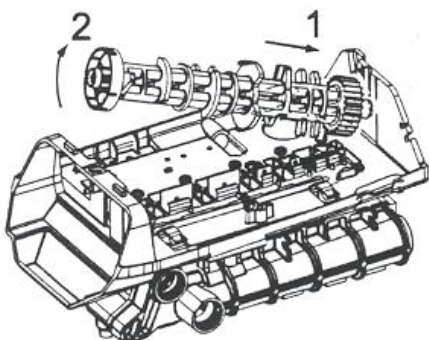
На торцевой поверхности диска есть цифры, которые соответствуют следующим циклам работы С:

- C1 – обратная промывка
- C2 – забор реагента/медленная промывка (опущены в режиме фильтра)
- C3 – медленная промывка (опущена в режиме фильтра)
- C4 – системная пауза (для восстановления давления в баке)
- C5 – быстрая промывка №1
- C6 – обратная промывка №2 (опущена в режиме фильтра)
- C7 – быстрая промывка №2 (опущена в режиме фильтра)
- C8 – заполнение реагентного бака (опущено в режиме фильтра).

Цифры смещены от прорезей, которым они соответствуют, на 90°. Таким образом, при контакте установочной нулевой прорези (сервис-слота) с оптическим датчиком, цифра «0» будет находиться в крайнем верхнем положении (прорезь на правой горизонтальной оси, цифра – на вертикальной верхней). Это сделано для удобства наблюдения.

**Заметка:** при любом повреждении кулачкового вала, даже самом незначительном, настоятельно рекомендуется его замена.

Для того, чтобы снять вал:



1. Отключите трансформатор от розетки питания.
2. Снимите крышку.
3. Отсоедините двигатель.
4. Вал должен находиться в начальном положении (в позиции сервиса). Если его нужно повернуть, делайте это только в направлении против часовой стрелки.
5. С помощью отвертки откройте и удерживайте в открытом положении пилотный клапан #1.
6. Сдвиньте вал назад от контроллера.
7. Поднимите свободный конец вала и снимите его.

**Заметка:** при снятии вала будьте осторожны – не повредите оптический датчик.

Для того, чтобы установить вал:

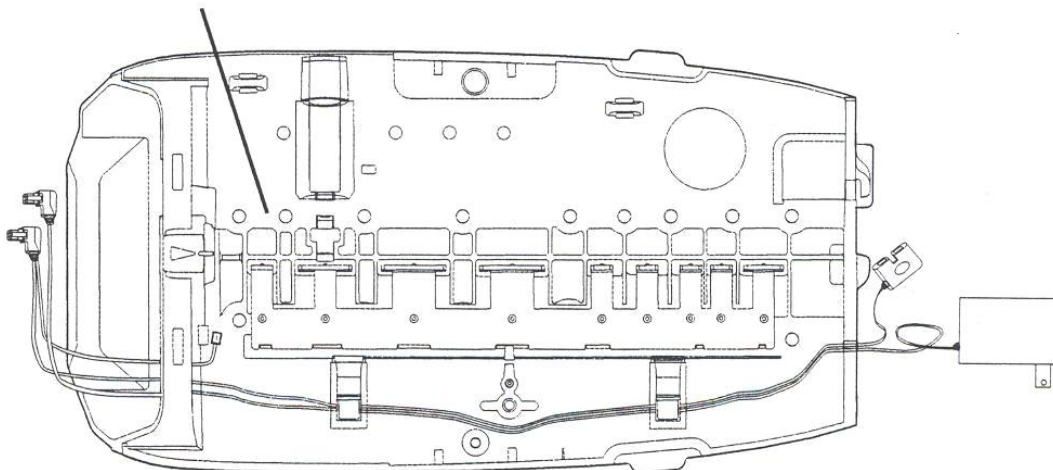
1. Убедитесь, что оптический датчик установлен.
2. Держите вал над пластинами пилотных клапанов. Стрелка на диске вала должна находиться вверх.
3. Продвиньте задний конец вала в отверстие.
4. Наклоните вал вниз. При этом он будет надавливать кулачками на пластины. Приложите некоторое усилие. Проверните вал почти до финального положения.
5. Когда вал достигнет положения, близкого к горизонтальному, сдвиньте его вперед к контроллеру до установки на место. Надавите на некоторые пилотные диски, если необходимо.
6. Установите двигатель.

**Заметка:** при включении двигателя вал автоматически переместится в начальное положение – в цикл 0.

### Провода и разъемы

Разъемы электрических проводов спроектированы таким образом, что соединить их можно только одним, единственно правильным способом. Каждое соединение уникально – перепутать провода невозможно. Большинство соединений фиксируется защелкой.

Не протягивайте провода сквозь отверстия в пластине



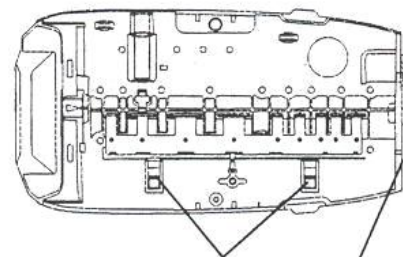
Для того, чтобы снять шлейф проводов:

1. Отключите трансформатор от розетки питания.
2. Снимите крышку.
3. Отсоедините контроллер.
4. Отключите провода. Надавите на защелки и вытащите разъемы из гнезда.
5. Вытащите провод из клипс на пластине.

Для того, чтобы установить шлейф проводов:

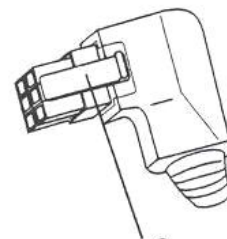
**Заметка:** начинайте с задней части клапана и прокладывайте провод по направлению к контроллеру. Излишек провода должен находиться в полости за контроллером во избежание наматывания его на кулачковый вал.

1. Подключите соответствующие разъемы к двигателю и к турбине.
2. Проведите конец провода через отверстие в пластине в задней части клапана.
3. Вставьте провода в клипсы на пластине. Натягивайте провод по направлению к контроллеру. Первым следует вставлять провод двигателя, затем – оптического датчика.
4. Проведите конец провода через отверстие в пластине в передней части клапана.
5. Соедините разъем оптического датчика.
6. Подключите разъемы к соответствующим гнездам контроллера.



Зажимы для провода

Посадочное место под двигатель и гнездо турбины



Защелка

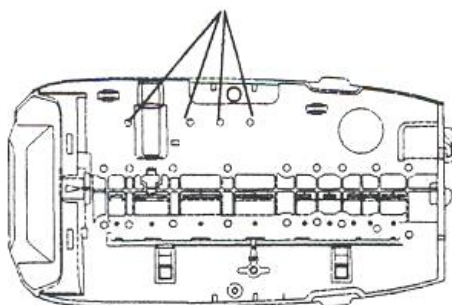
**Заметка:** при одновременной установке кабелей от двигателя и турбины, первый следует проводить сначала.

#### Концевой выключатель (под крышкой – как опция)

Концевой выключатель монтируется на верхней пластине клапана под крышкой с помощью винтов. Он включается/выключается одним из кулачков вращающегося вала. Назначение концевого переключателя – выдача сигнала о текущем цикле работы клапана - состоянии сервиса или регенерации. Концевые

переключатели поставляются производителем как комплект дополнительно к клапану. Однако, в отдельных случаях, можно использовать переключатели других производителей.

#### Монтажные отверстия



**Предупреждение:** переключатель контролирует работу связанного с клапаном оборудования. Убедитесь в том, что схема взаимодействия приборов и систем продуманная и правильная.

Для того, чтобы установить концевой переключатель:

1. Соедините провода с разъемами переключателя.
2. С помощью самоврезающихся шурупов закрепите кронштейн переключателя на специальном выступе верхней пластины клапана.
3. Отрегулируйте расстояние между переключателем и кулачком вала.

**Предупреждение:** совместно с клапанами управления Autotrol могут использоваться только переключатели с низким рабочим напряжением – 48 В максимум. Использование переключателей с большим номинальным напряжением может повредить клапан, стать причиной пожара или нарушить работу электронных систем клапана.

Для того, чтобы снять переключатель:

1. Отключите питание от переключателя.
2. Снимите крышку.
3. Отверните шуруп и снимите переключатель.
4. Отсоедините провода от переключателя.

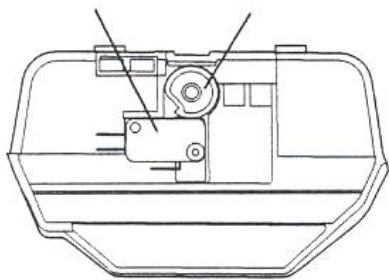
#### Концевой выключатель (в передней части вала – как опция)

Переключатель данного типа устанавливается под передним концом кулачкового вала на переднюю пластину. Совместно с ним используется специальный кулачок, который фиксируется на валу с помощью шурупа. Положение кулачка может регулироваться в зависимости от ситуации. Таким образом, переключатель может срабатывать в любой момент времени при регенерации. Например, при обратной промывке фильтра, когда необходимо включить насосы второй ступени и обеспечить большой поток воды, требуемый для подъема и расширения фильтрующей загрузки.

Концевые переключатели поставляются производителем как комплект дополнительно к клапану.



## Концевой выключатель Вал



**Предупреждение:** переключатель контролирует работу связанного с клапаном оборудования. Убедитесь в том, что схема взаимодействия приборов и систем продуманная и правильная.

Для того, чтобы отсоединить переключатель:

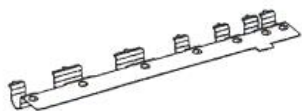
1. Отключите питание от переключателя.
2. Снимите крышку.
3. Снимите контроллер.
4. Отверните шуруп и снимите переключатель.
5. Отсоедините провода от переключателя.

Для того, чтобы установить концевой переключатель:

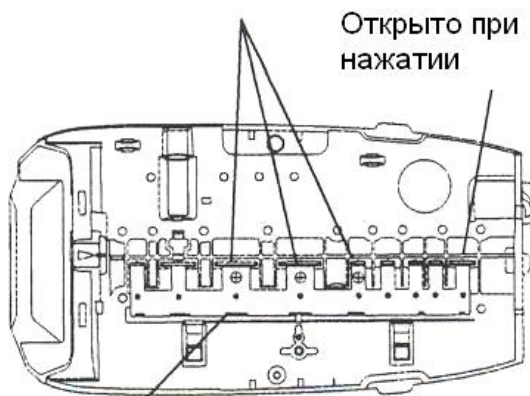
1. Соедините провода с разъемами переключателя.
2. С помощью самоврезающихся шурупов закрепите кронштейн переключателя на специальном выступе верхней пластины клапана.
3. Установите кулачок на вал и закрепите его, повернув до нужного положения, шурупом.

## Пружина и пилотные клапаны

Назначение пружины - удерживать пилотные клапаны системы в закрытом положении посредством приложения к ним одностороннего усилия. Вал-программатор, при вращении, надавливает на пилотные пластины, преодолевает усилие пружины и открывает клапаны.



## Пилотные клапаны



Пружина

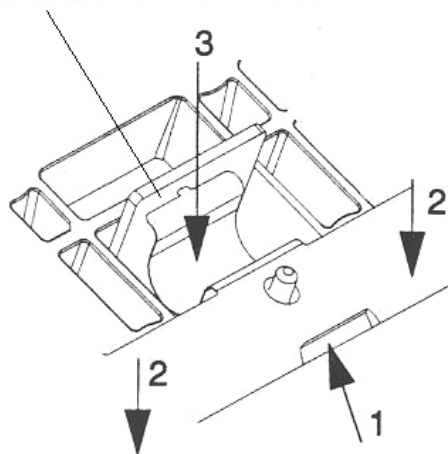
**Предупреждение:** не пытайтесь самостоятельно починить поврежденную пластину или модифицировать ее каким-либо образом. Это может стать причиной неправильной работы системы.

Для того чтобы снять пружину:

1. Отключите питание.
2. Снимите крышку.
3. Снимите двигатель.
4. Снимите кулачковый вал.
5. Переключите установку в положение байпаса.
6. Сбросьте давление в клапане, приоткрыв задний пилотный клапан с помощью отвертки.
7. Найдите пилотные клапаны #2,3 и 4 на клапане 255 и #3,4 и 5 на модели Performa.
8. Встаньте сбоку клапана напротив пилотной системы со стороны пружины.
9. Положите два пальца на плоскую поверхность пружины.
10. Сдвиньте пружину по направлению к пилотным дискам, пока ее задний конец не выйдет из выступа.
11. Приподнимите ее вверх и назад.
12. Полностью вытащите пружину.

Для того чтобы установить пружину:

## Пластина пилотного клапана



1. Проверьте пружину на предмет повреждений. В том случае если повреждения обнаружены, не пытайтесь ее самостоятельно починить – приобретите новую.
2. Встаньте сбоку от клапана напротив пилотной системы со стороны пружины.
3. Первым следует вставить широкий сплошной конец пружины в посадочное место на верхней пластине клапана. Установите пружину так, чтобы сегменты пружины находились на соответствующих дисках пилотных клапанов.
4. Сдвиньте сплошной конец пружины в сторону от пилотной системы.
5. Задний конец пружины должен встать на свое место. Сегменты пружины должны находиться на пластинах пилотных клапанов. Для дальнейших операций потребуется отвертка.
6. Придерживайте сплошной конец пружины одной рукой.
7. Разведите пальцы руки в стороны и прижмите пружину к верхней пластине клапана.
8. Другой рукой с помощью отвертки по очереди заведите за пластины пилотных дисков. Пружина должна встать выступом в отверстие на пластине.

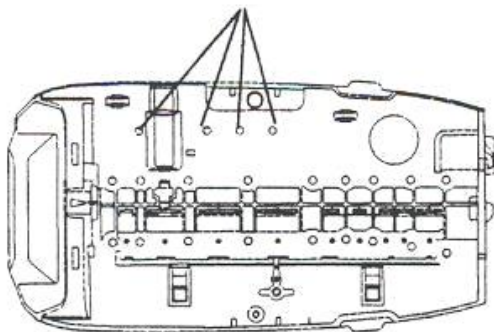
**Заметка:** в системах с высоким номинальным давлением (80 psi и выше) на стандартную сплошную пружину можно устанавливать дополнительные отдельные пружины на каждый из пилотных клапанов.

### Реле (как опция)

**Предупреждение:** совместно с клапанами управления Autotrol могут использоваться только переключатели с низким рабочим напряжением – 48 В максимум. Использование переключателей с большим номинальным напряжением может повредить клапан, стать причиной пожара или нарушить работу электронных систем клапана.

Для установки реле на верхней пластине клапана предусмотрены монтажные отверстия. Реле подключается к контроллеру и преобразует цифровой сигнал контроллера в сигнал, который может управлять работой смежных устройств.

#### Монтажные отверстия



Для того чтобы установить реле:

1. Отключите питание.
2. Снимите крышку.
3. Снимите контроллер.
4. С помощью самоврезающихся шурупов закрепите реле в левой части верхней пластины.
5. Подключите провод к соответствующему разъему контроллера.
6. С помощью липкой ленты закрепите провод таким образом, чтобы предотвратить его наматывание на кулачковый вал.

### Клеммная колодка (как опция)

**Предупреждение:** совместно с клапанами управления Autotrol могут использоваться только переключатели с низким рабочим напряжением – 48 В максимум. Использование переключателей с большим номинальным напряжением может повредить клапан, стать причиной пожара или нарушить работу электронных систем клапана.

Для установки клеммной колодки на верхней пластине клапана под крышкой предусмотрены монтажные отверстия (см. рис. вверху).

Для того чтобы установить клеммную колодку:

1. Отключите питание.
2. Снимите крышку.
3. С помощью самоврезающихся шурупов закрепите клеммную колодку в левой части верхней пластины.
4. С помощью липкой ленты закрепите провод таким образом, чтобы предотвратить его наматывание на кулачковый вал.

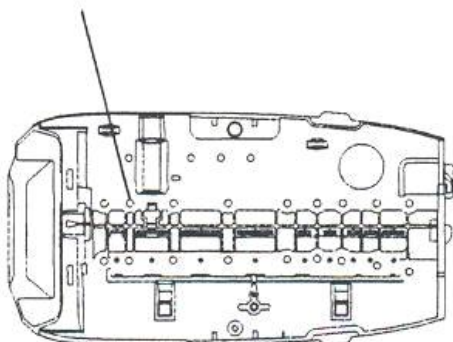
### Трансформатор (как опция)

Трансформатор монтируется там же, где и реле с клеммной колодкой (см. рис. вверху). Стандартный трансформатор – преобразующий переменное электрическое напряжение 24 В в 12 В. Необходимость в установке трансформатора возникает в том случае, когда стандартный трансформатор не может быть использован (например, при питании от электрического генератора).

Для того чтобы установить трансформатор:

1. Отключите питание.
2. Снимите крышку.
3. С помощью самоврезающихся шурупов закрепите трансформатор в левой части верхней пластины.
4. С помощью липкой ленты закрепите провод таким образом, чтобы предотвратить его наматывание на кулачковый вал.

#### Выверните винты



#### Верхняя пластина

Верхняя пластин предназначена для базирования системы пилотных клапанов в корпусе клапана. При необходимости чистки или замены пилотных клапанов, верхнюю пластину можно снять.

**Заметка:** пилотные клапаны в блоках управления Autotrol покрыты износоустойчивой резиной, неподверженной воздействию соединений хлора. Их замена требуется в очень редких случаях. Перед снятием верхней пластины для обслуживания пилотных клапанов, убедитесь в том, что хотя бы один из них работает неправильно.

Для того чтобы снять верхнюю пластину:

1. Отключите питание.
2. Снимите крышку.
3. Снимите двигатель.
4. Снимите вал.
5. Переключите установку в положение байпаса.
6. Сбросьте давление в системе, приоткрыв с помощью отвертки последний пилотный клапан.
7. Необходимо снять с верхней пластины все вспомогательные устройства.
8. Снимите провода двигателя и оптического датчика.
9. Снимите пружину.
10. С помощью крестообразной отвертки выверните все винты, фиксирующие верхнюю пластину.
11. Поднимите пластину вверх. Теперь можно вынуть все пилотные клапаны.

Проверьте каждый из пилотных клапанов на предмет износа и повреждений. Исследуйте впадины под пилотные клапаны в корпусе. Удалите инородные предметы, обломки или песок.

Для того чтобы установить пилотные клапаны:

**Заметка:** пилотные клапаны будут работать правильно только в том случае, если они полностью входят в свое посадочное место.

1. Вставьте пилотный клапан во впадину резиновой частью вниз.
2. Вдавите его до тех пор, пока его резиновый торец не опустится до уровня пластикового корпуса.

Для того чтобы установить верхнюю пластину:

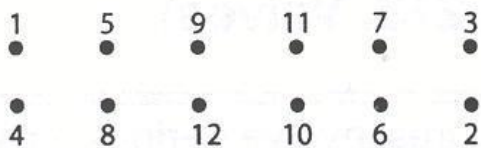
**Заметка:** все пилотные клапаны должны быть установлены на место. Используйте те же винты.

**Предупреждение:** если крепить верхнюю пластину винтами другой конструкции (пусть даже одного диаметра), вероятнее всего первоначальная форма внутренней резьбы будет нарушена. В результате этого удерживающая способность винтов снизится, что повлечет за собой протечку после подачи в клапан давления.

1. Расположите верхнюю пластину над пилотными клапанами.
2. Установите один из винтов в крайнее угловое положение:

**Предупреждение:** в точности следуйте всем дальнейшим указаниям по креплению пластины и заворачиванию винтов.

3. Вставьте винт в одно из угловых отверстий.
4. С помощью крестовой отвертки немного проверните винт назад – против часовой стрелки.
5. Когда резьбы отверстия и винта совпадут, последний слегка провалится вниз.
6. Теперь винт можно заворачивать в направлении по часовой стрелке.
7. При заворачивании винтов необходимо прилагать минимальное усилие. Возрастание сопротивления говорит о том, что нарезается новая резьба. Выверните винт и проделайте все заново.
8. Заверните винт до конца, но не затягивайте.
9. Установите следующий винт в диагонально противоположное отверстие и заверните (но не затягивайте).
10. Установите следующий винт в одно из оставшихся угловых отверстий и заверните.
11. Установите следующий винт в четвертое угловое отверстие. Заверните.



Последовательность затяжки винтов

12. Используя ту же перекрестную схему, вставьте и заверните оставшиеся винты, продвигаясь от периферии к центру. После того как все винты установлены, можно приступить к затягиванию.
13. Затяжку винтов следует проводить по схеме, показанной на рисунке. После затяжки проверьте все пилотные клапаны, они должны двигаться плавно.
14. Установите пружину.
15. Установите вал и двигатель.
16. Установите контроллер и провода.

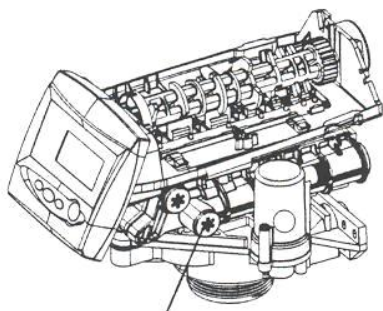


## Обслуживание и чистка клапанов серии 255, 268, 263, 278, 273

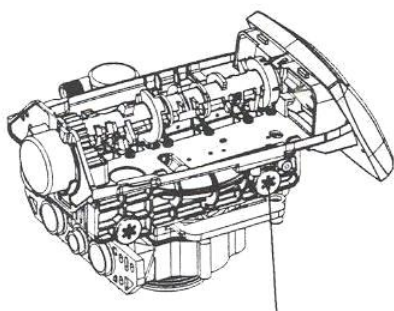
**Заметка:** во многих местах соединения используются резиновые кольца. Перед сборкой каждое кольцо должно быть смазано силиконовой смазкой. Кольцо следует не вставлять в отверстие, а надевать на выступ.

### Профилактическое обслуживание (серия 255 и Performa)

#### Эжектор и сетчатый фильтр



Эжектор и крышка



Сетчатый фильтр эжектора

Чистку и обследование солевого бака и солезабортного механизма рекомендуется проводить не реже одного раза в год. Чистить эжектор и сетчатый фильтр следует также ежегодно:

1. Отключите питание фильтра.
2. Снимите крышку. Переключите фильтр в позицию байпаса.
3. Сбросьте давление в системе. Для этого с помощью отвертки следует приоткрыть пилотный клапан:
  - #5 – в клапане серии 255
  - #7 – в клапанах серии Performa и Performa Cv.
4. С помощью широкой плоской отвертки выкрутите сетчатый фильтр и крышку эжектора.
5. Прочистите сетчатый фильтр с помощью щетки. Промойте под струей воды.
6. С помощью узконосых пассатижей вытащите эжектор.
7. Промойте посадочное место эжектора в корпусе клапана.
8. Очистите и помойте сам эжектор. Внимательно исследуйте его внутреннюю полость.
9. Смажьте силиконовой смазкой уплотнительные кольца эжектора, крышки и сетчатого фильтра.
10. Установите на место эжектор, фильтр и крышку. Будьте внимательны, не сомните кольца.

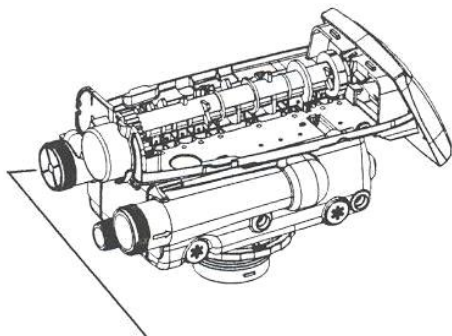
**Заметка:** не перетягивайте пластиковые резьбовые соединения. Это может вызвать поломку, которая не будет очевидной сразу же.

11. Включите питание контроллера. Переставьте значение часов, если необходимо.
12. Медленно откройте кран на входе в установку.

#### Обслуживание расходомера

Расходомер включен в конструкцию только тех клапанов, которые работают в соответствии с пропущенным через них объемом воды. В большинстве случаев, в чистке расходомера – турбины – нет необходимости. Однако, иногда ее лопасти обрастают маленькими частицами окисленного железа и в конечном итоге перестают вращаться. Необходима чистка.

#### Турбина клапана серии Performa



Расходомер

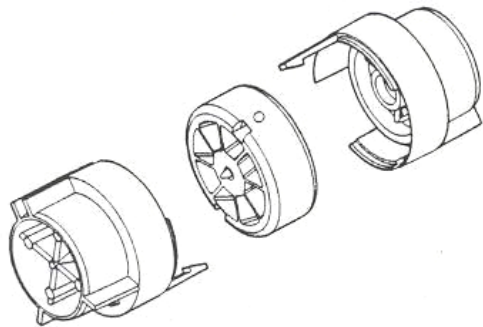
1. Переключите установку в позицию байпаса.
2. Сбросьте давление в системе. Для этого с помощью отвертки следует приоткрыть пилотный клапан #7.
3. Отверните накидные гайки монтажного комплекта на входе и выходе из клапана.
4. С помощью узконосых пассатижей вытащите турбину из ее посадочного места. Для этого нужно зажать одно и четырех наружных крыльев корпуса турбины и с усилием потянуть.
5. Осторожно извлеките крыльчатку турбины из корпуса. С помощью щетки очистите ее от отложений железа. Крыльчатку также можно очистить, отмочив ее в среднесильном растворе гипосульфита натрия (например, марки RoVer). Тщательно промойте крыльчатку водой.
6. Осторожно установите крыльчатку назад в корпус. Следите за тем, чтобы вал встал точно на свое место. После сборки крыльчатка должна свободно вращаться.
7. Установите турбину назад в корпус клапана.
8. Заверните накидные гайки монтажного комплекта на входе и выходе из клапана.
9. Переключите систему из байпаса в рабочее положение.

#### Турбина клапана серии 255



Монтажный комплект 255

1. Переключите установку в позицию байпаса.
2. Сбросьте давление в системе. Для этого с помощью отвертки следует приоткрыть пилотный клапан #5.
3. Снимите монтажный комплект клапана, отвернув четыре винта. Поверните клапан в сторону от трубопровода.



### Сборка турбины

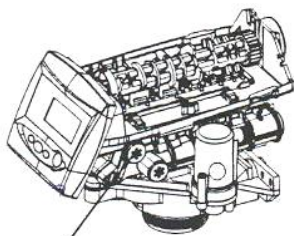
- зафиксировав его с помощью четырех винтов с гайками.
9. Переключите систему из байпаса в рабочее положение.

4. С помощью узконосых пассатижей вытащите турбину из ее посадочного места. Для этого нужно зажать одно и четырех наружных крыльев корпуса турбины и с усилием потянуть.
5. Осторожно извлеките крыльчатку турбины из корпуса. С помощью щетки очистите ее от отложений железа. Крыльчатку также можно очистить, отмочив ее в среднесильном растворе гипосульфита натрия (например, марки RoVer). Тщательно промойте крыльчатку водой.
6. Осторожно установите крыльчатку назад в корпус. Следите за тем, чтобы вал встал точно на свое место. После сборки крыльчатка должна свободно вращаться.
7. Установите турбину назад в корпус клапана.
8. Выровняйте клапан с монтажным комплектом. Оденьте резиновые кольца и установите комплект на место,

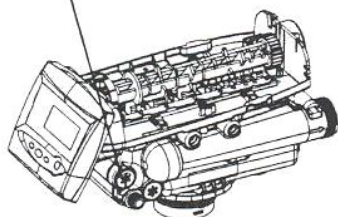
### Проверка работы турбины

После чистки и установки на место турбины, необходимо убедиться в том, что она работает правильно. Включите питание контроллера и подайте давление в систему. Полностью откройте кран на выходе из фильтра. Вода должна протекать через установку. Через несколько секунд на дисплее контроллера должен появиться мигающий символ открытого водопроводного крана. Если символ появился – турбина работает исправно.

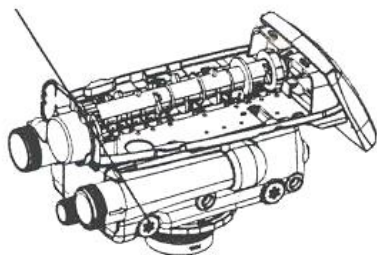
Если символ крана не появился, тогда, возможно, неисправен кабель турбины. Замените его и повторите операции по проверке заново.



Ограничитель потока  
заполнения реактентного бака



Ограничитель потока при обратной  
промывке



### Ограничитель потока заполнения реактентного бака (Refill Flow Control)

Если по окончании регенерации в реактентном баке слишком мало или много воды, тогда, возможно, требуется чистка ограничителя заполнения бака.

Для того чтобы очистить ограничитель заполнения бака:

1. Переключите установку в позицию байпаса.
2. Сбросьте давление в системе.
3. С помощью широкой плоской отвертки выверните ограничитель потока из корпуса клапана.
4. Проверьте его на предмет повреждений.
5. Промойте ограничитель под струей воды.
6. Установите назад в клапан.

### Ограничитель дренажного потока (Drain Flow Control)

Если в течение срока эксплуатации количество чистой воды между регенерациями (промывками) снижается, возможно, требуется чистка ограничителя дренажного потока.

Для того чтобы очистить ограничитель заполнения бака:

1. Переключите установку в позицию байпаса. Сбросьте давление в системе.
2. С помощью широкой плоской отвертки выверните ограничитель потока из корпуса клапана.
3. Проверьте его на предмет повреждений.
4. Промойте ограничитель под струей воды.
5. Отверстие ограничителя должно быть очищено полностью.
6. Установите шарик и ограничитель назад в клапан.

### Устройство, предотвращающее всасывание воздуха (Air Check)

Служебное назначение Air Check'a – перекрытие реактентной линии в цикле забора регенеранта при опорожнении реактентного бака для предотвращения всасывания эжектором воздуха в напорный баллон.

Для того чтобы очистить Air Check:

1. Переключите установку в позицию байпаса.
2. Сбросьте давление в системе.
3. Открутите два винта, удерживающие прозрачный корпус Air Check'a.



Шарик

Устройство, предотвращающее всасывание воздуха (air check)

4. Удалите шарик.
5. Промойте посадочное место и шарик водой.
6. Проверьте шарик и резиновое кольцо на предмет повреждений.

Между шариком и седлом не должно быть зазора. Если соединение неплотное, воздух будет всасываться в напорный баллон во время регенерации.

7. Установите шарик на место.
8. Установите кольцо и прозрачный корпус Air Check'a.
9. Закрутите винты. Не перетягивайте их.

## Повторный запуск установки

В случае отключения контроллера или переключения фильтра в положении байпаса, необходимо провести повторный запуск установки. Повторный запуск несколько отличается от начального, описанного на стр. 13. Начальный запуск следует проводить в случае замены или клапана управления. Повторный запуск установки проводят в том случае, когда в контроллер уже была введена программа. Перед запуском установка должна быть полностью подключена ко всем трубопроводным линиям.

### Шаги при повторном запуске установки:

1. Подключите трансформатор к контроллеру и вставьте его в электрическую розетку. Объем загрузки уже должен быть введен. Если при первоначальном включении на дисплее контроллера мигают три горизонтальные линии, переходите к разделу первоначального запуска (стр. 13).
2. Если необходимо – скорректируйте значения текущего времени и дня недели.

**Заметка:** при отключении питания значения текущего времени и дня недели хранятся в памяти в течение 8-ми часов. Если необходимо ввести новое значение времени – на дисплее будут мигать четыре горизонтальные линии и двоеточие. Если время отображается правильно – переходите к шагу 5.

3. Значение времени изменяется с помощью кнопок **ВВЕРХ** и **ВНИЗ**. Ввод значения осуществляется нажатием кнопки **SET**. При 12-ти часовом режиме часов индикатор PM отображается, AM – нет.
4. Значение дня недели изменяется с помощью кнопок **ВВЕРХ** и **ВНИЗ** – нужно подвести мигающий курсор под текущий день недели. Ввод значения осуществляется нажатием кнопки **SET**. Теперь контроллер готов к работе.
5. Нажмите и удерживайте кнопку **REGEN** в течение пяти секунд. Это вызовет принудительную регенерацию установки. Контроллер покажет движение вала к циклу C1 – Обратная промывка (Backwash). На дисплее появится время до конца регенерации. Во время работы двигателя на дисплее также мигает символ песочных часов.
6. Откройте входной кран на ¼ проходного сечения. При обратной промывке из напорного баллона и клапана должен быть полностью вытеснен воздух.
7. Полностью откройте входной кран.
8. Продвигайтесь к циклу заполнения реагентного бака. В цикле C1 нажмите и удерживайте кнопку **SET**. На дисплее отобразится текущий цикл регенерации и время до его окончания. Нажмите одновременно кнопку **ВВЕРХ**, вал повернется до следующего цикла C2. Повторите эту операцию до тех пор, пока не перейдете к циклу C9 – Заполнение реагентного бака (Refill).

**Заметка:** после того, как вал переместится к какому-либо циклу, перед началом последующего перемещения будет выдержана небольшая пауза. Во время работы двигателя на дисплее будет мигать символ песочных часов. Цикл C4 – Системная пауза. Данная пауза необходима для выравнивания давления с обеих сторон всех пилотных клапанов при переходе от обратной к прямой промывке. Во время паузы на дисплее будет мигать символ песочных часов.

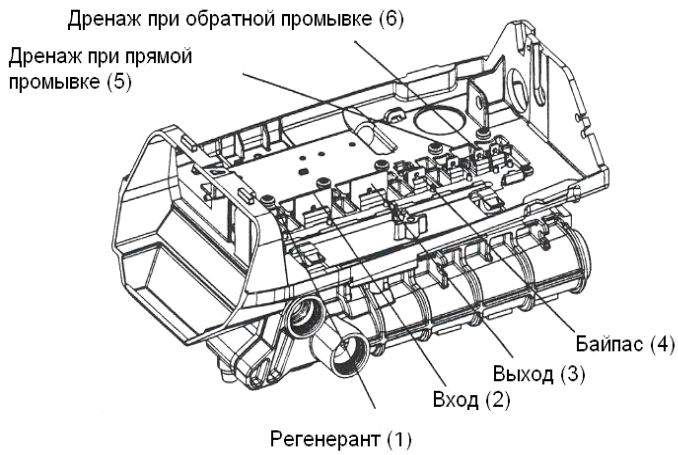
9. Слейте небольшое количество воды в реагентный бак. После этого одновременно нажмите кнопки **SET** и **ВВЕРХ**. Вал продвинется до цикла C0 и регенерация закончится.
10. Полностью откройте выходной кран и слейте грязную воду.

Установка готова к работе.



# Раздел G – Спецификация клапана серии 255

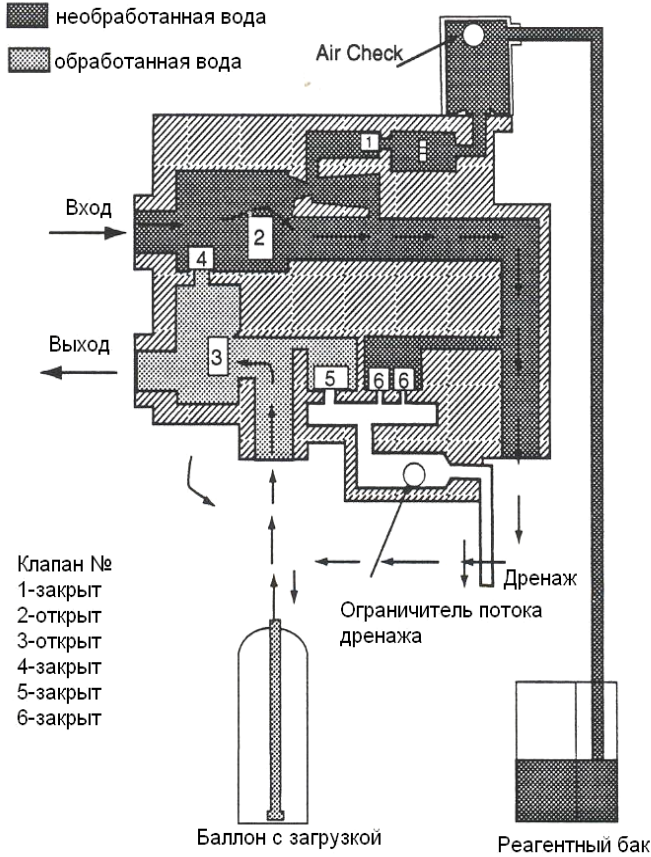
## Диаграммы потоков клапана 255



## Диаграммы потоков клапана серии 255

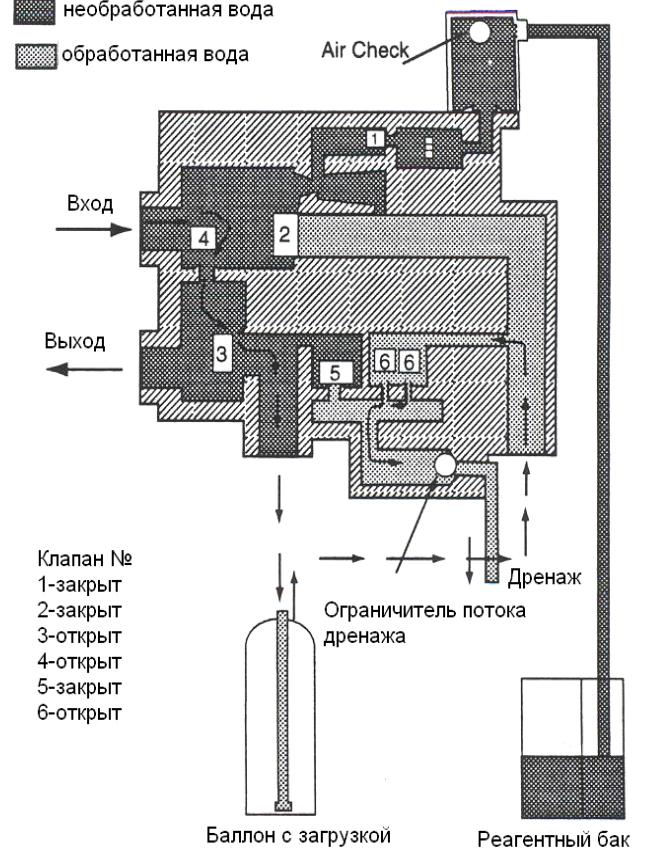
### C0 - сервис (нормальный режим работы)

- необработанная вода
- обработанная вода

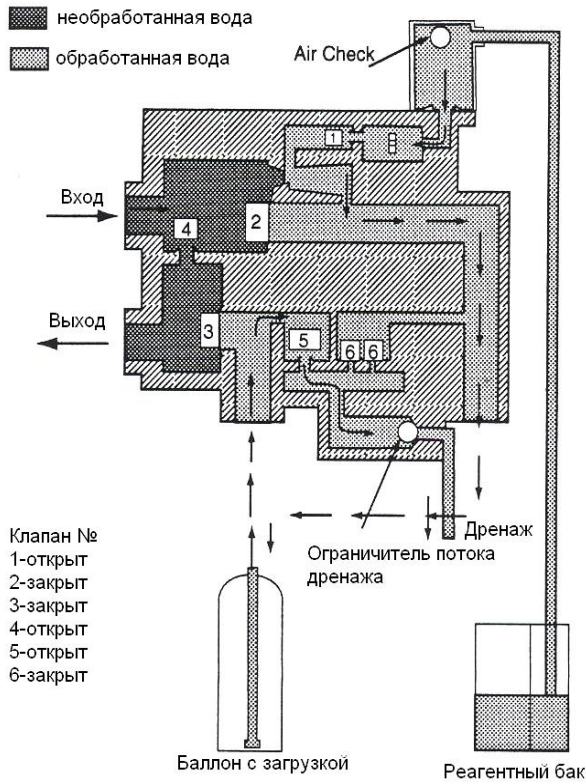


### C1 - обратная промывка №1

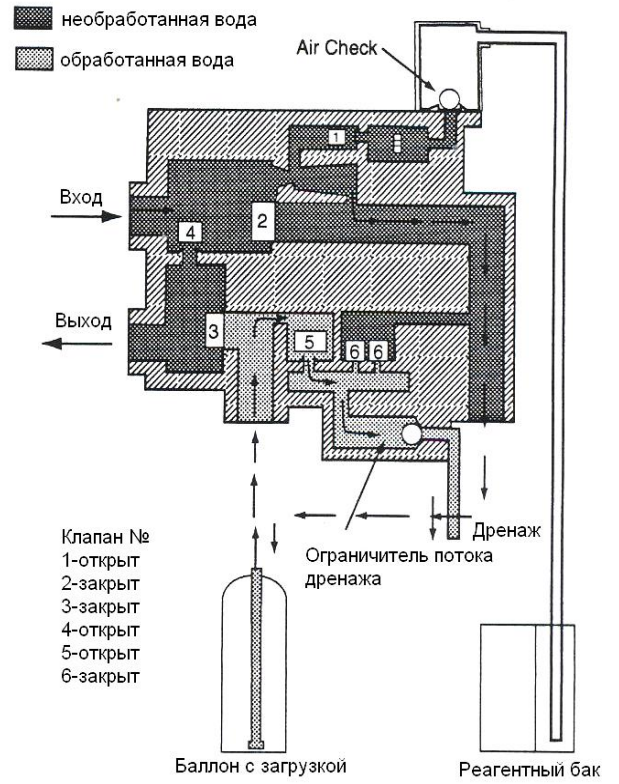
- необработанная вода
- обработанная вода



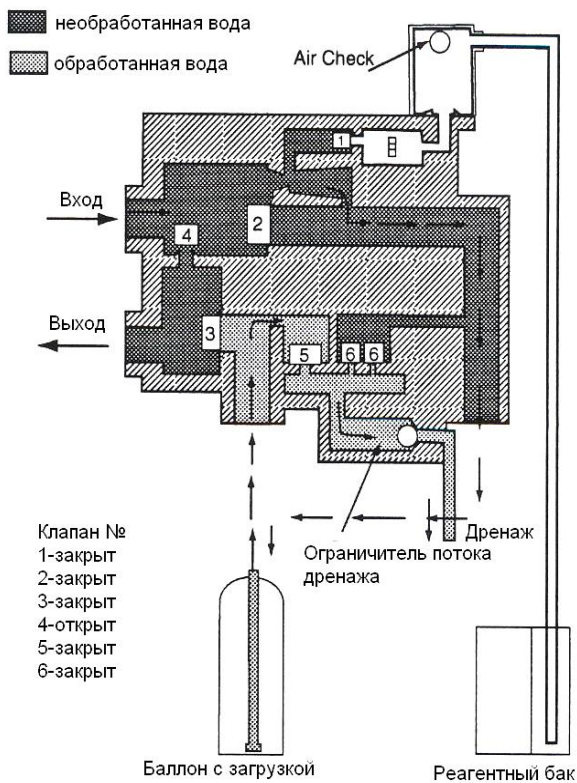
### C2 - забор реагента



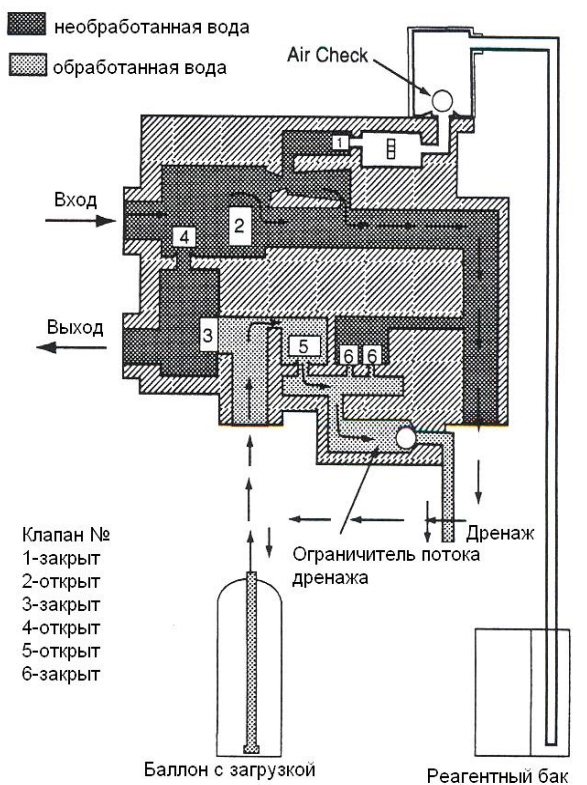
### C3 - медленная промывка



### C4 - пауза (выравнивание давления)

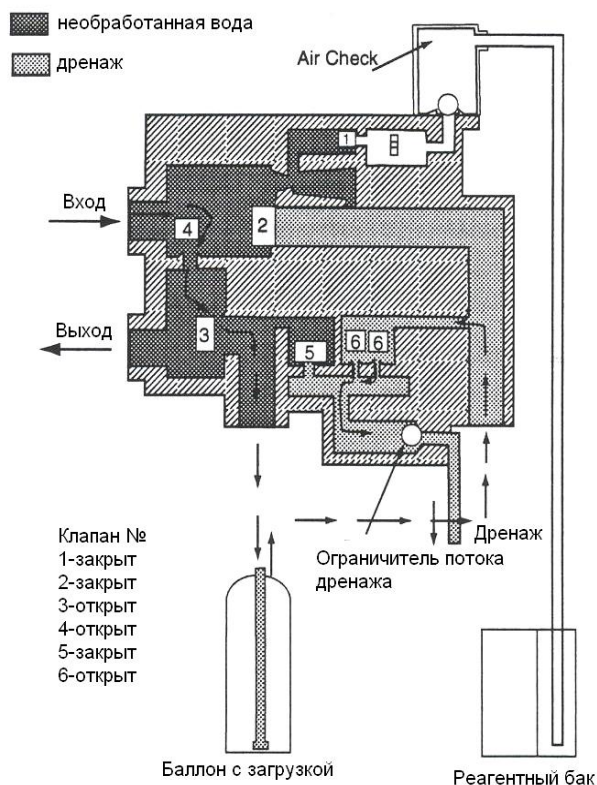


### C5 - быстрая промывка №1

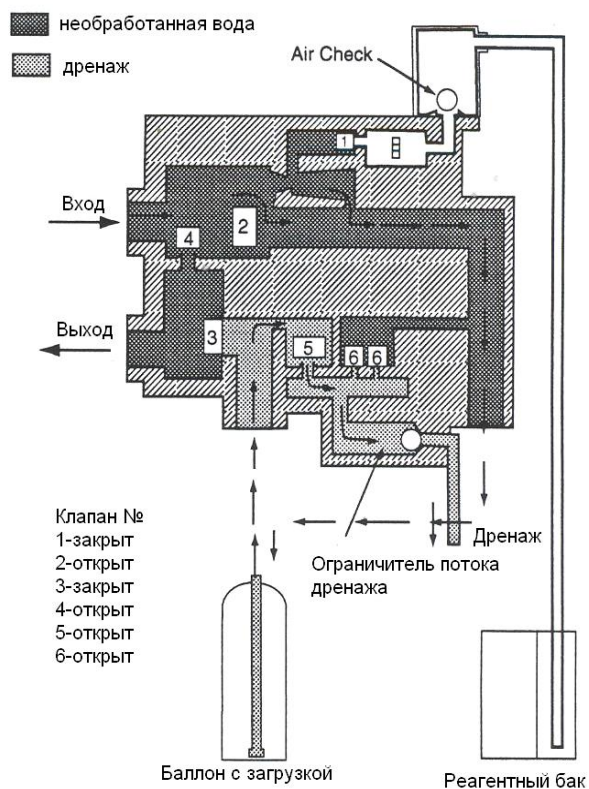




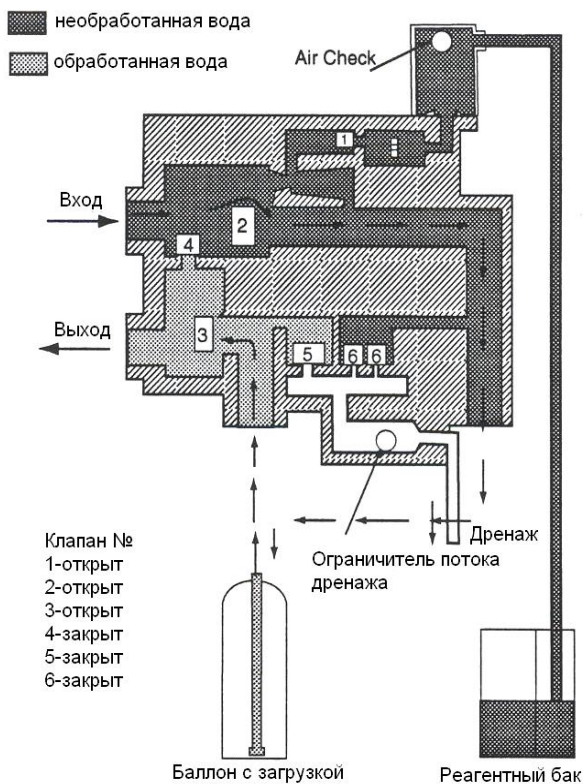
### С6 - обратная промывка №2



### С7 - быстрая промывка №2

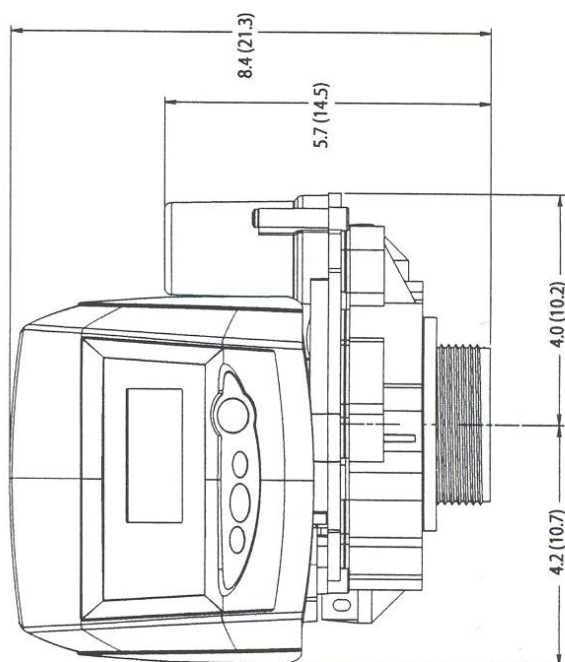
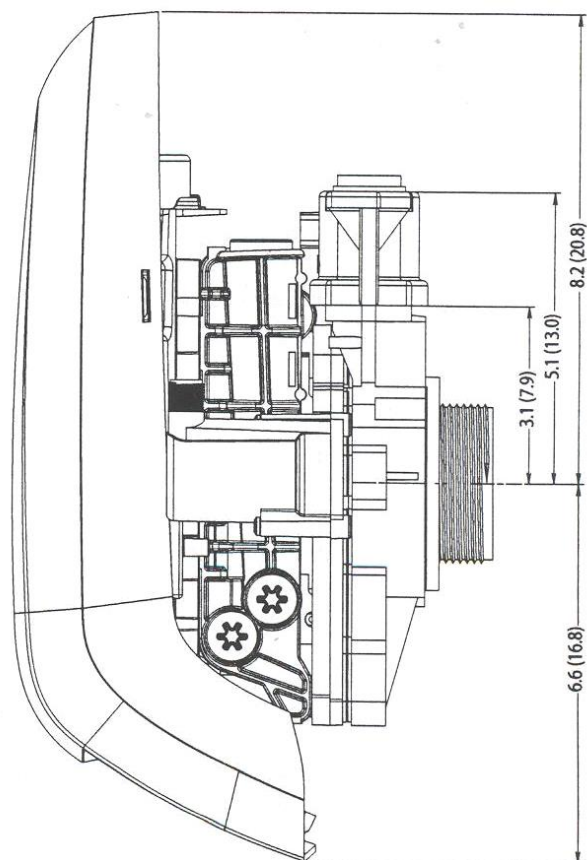
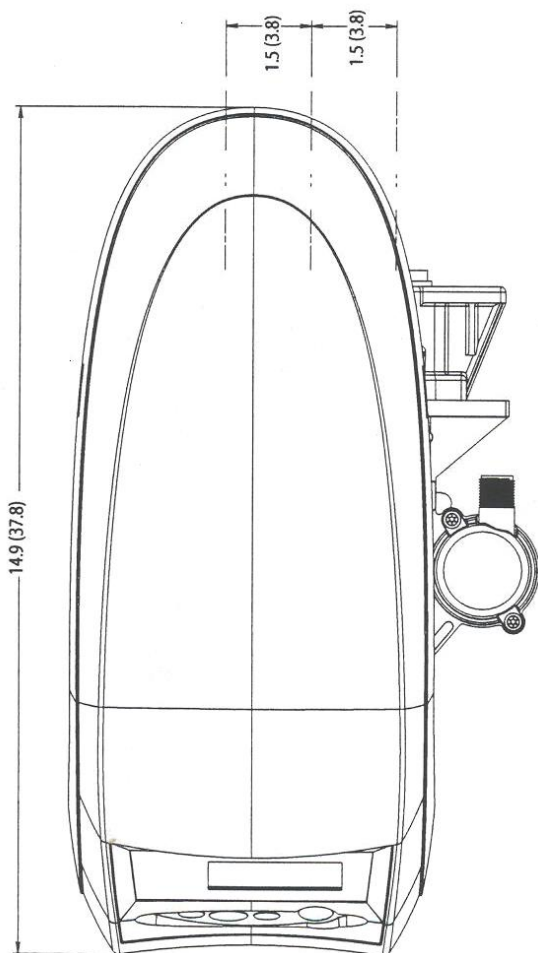


### С8 - заполнение реактентного бака



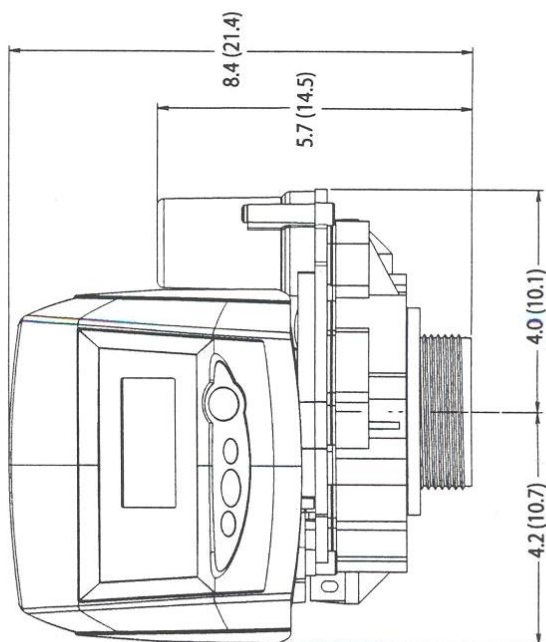
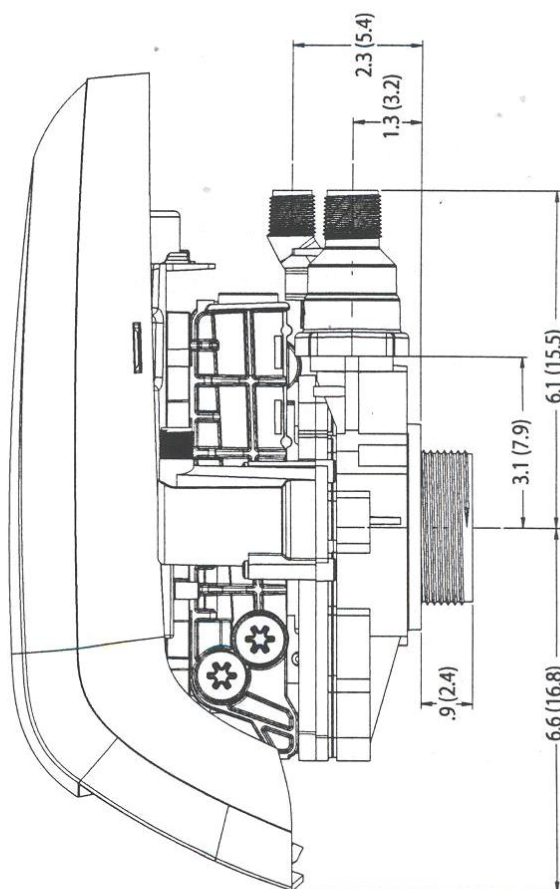
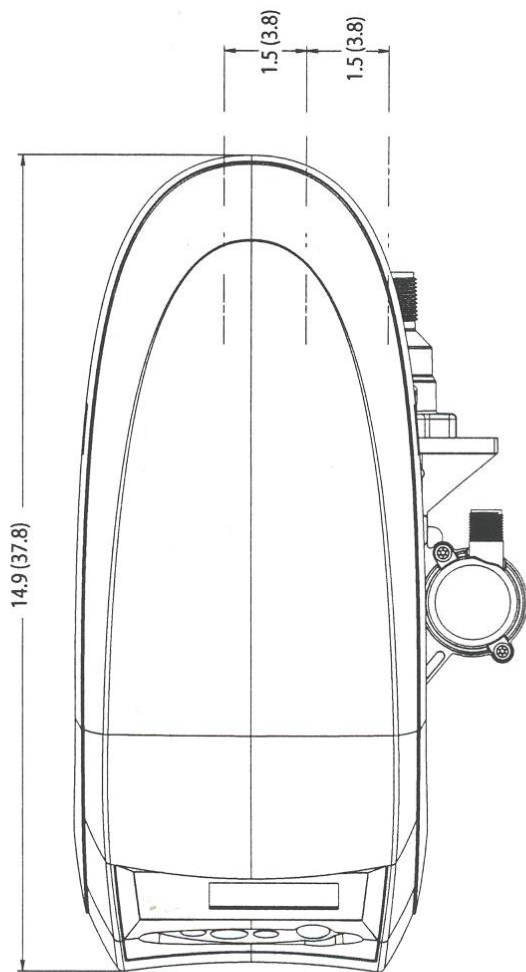
## Клапан серии 255

(размеры в дюймах, в скобках рядом – в сантиметрах)

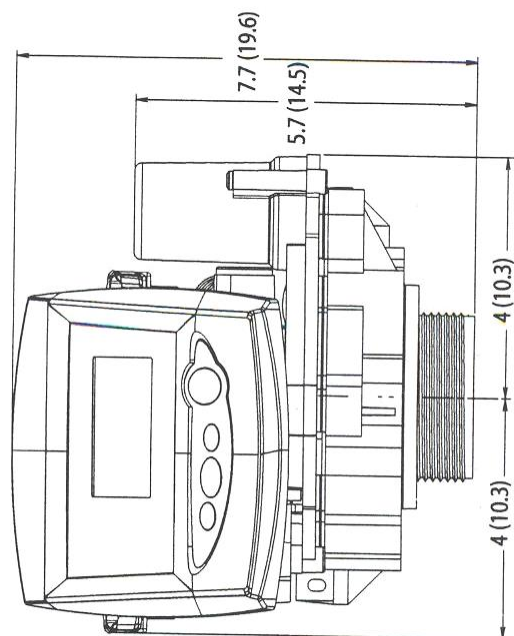
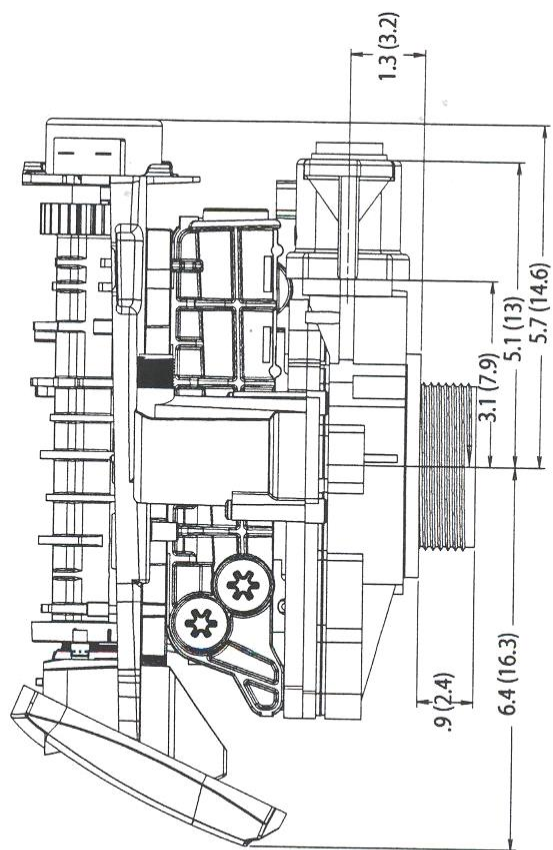
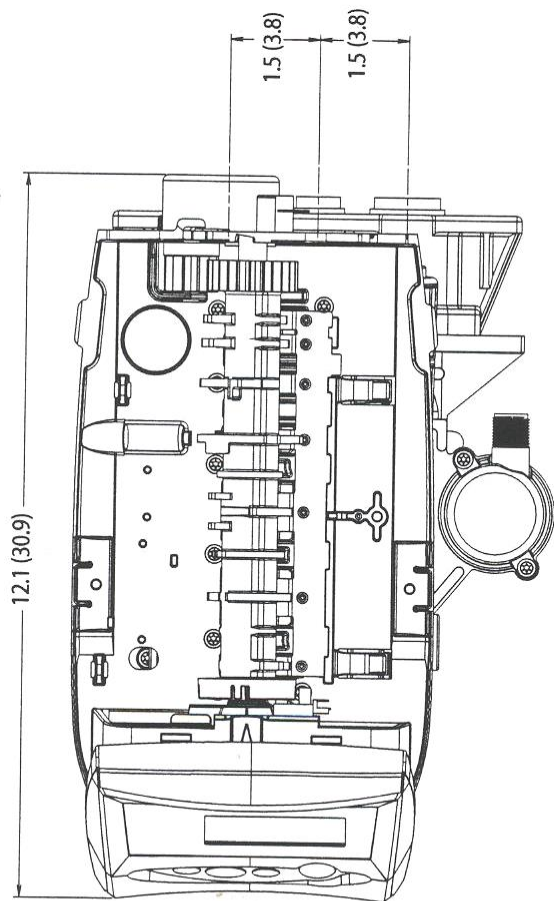




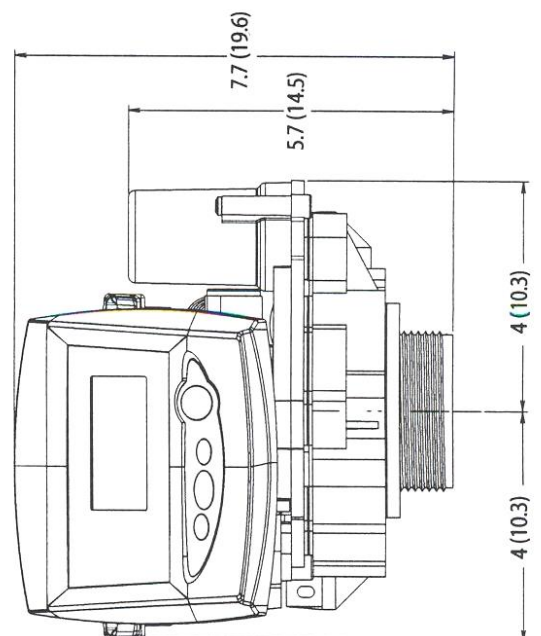
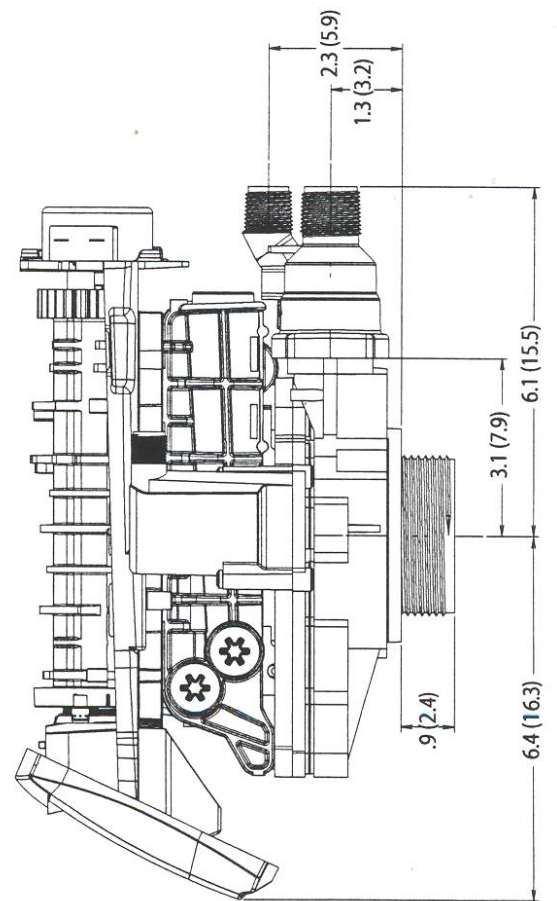
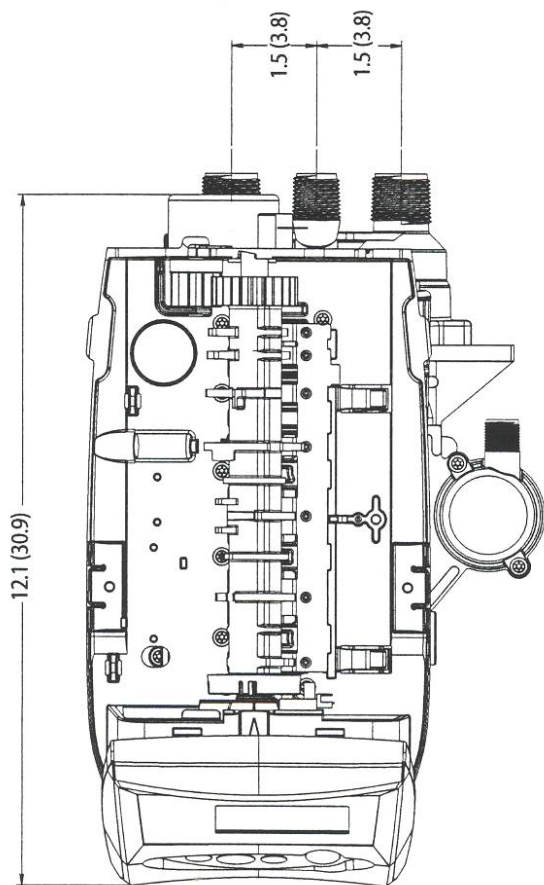
# Клапан серии 255 с монтажным комплектом



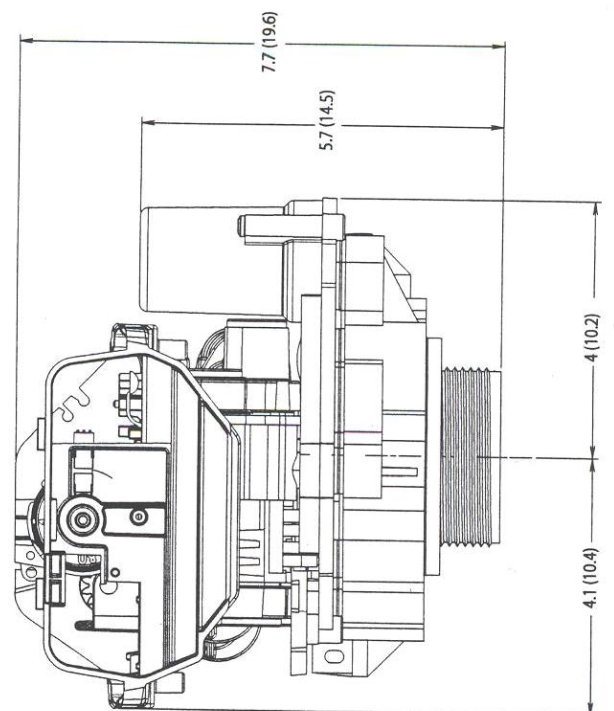
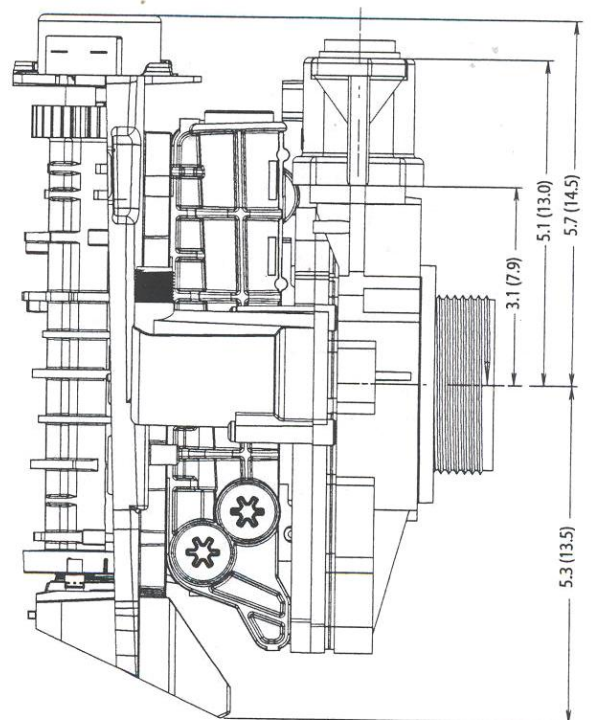
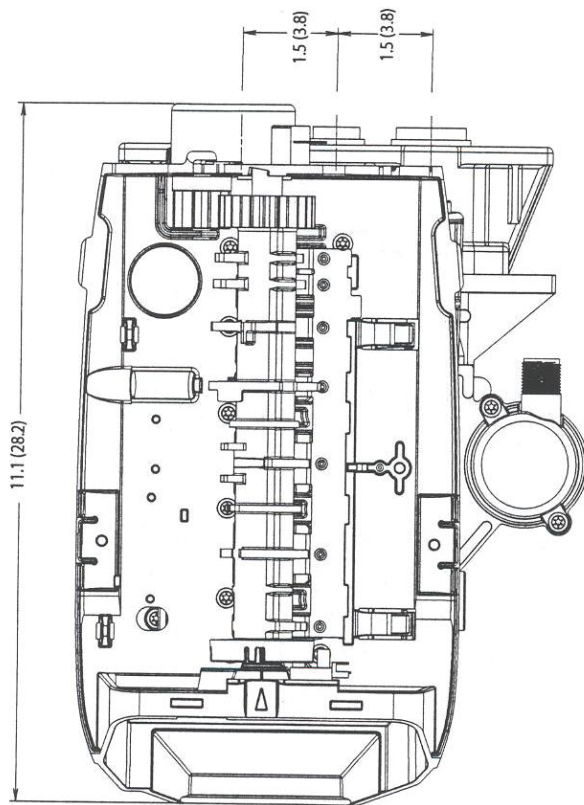
# Клапан серии 255 без крышки



Клапан серии 255 с монтажным комплектом без крышки

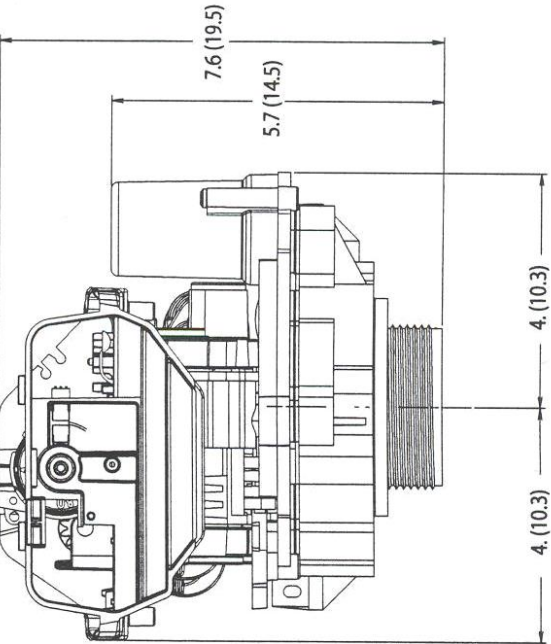
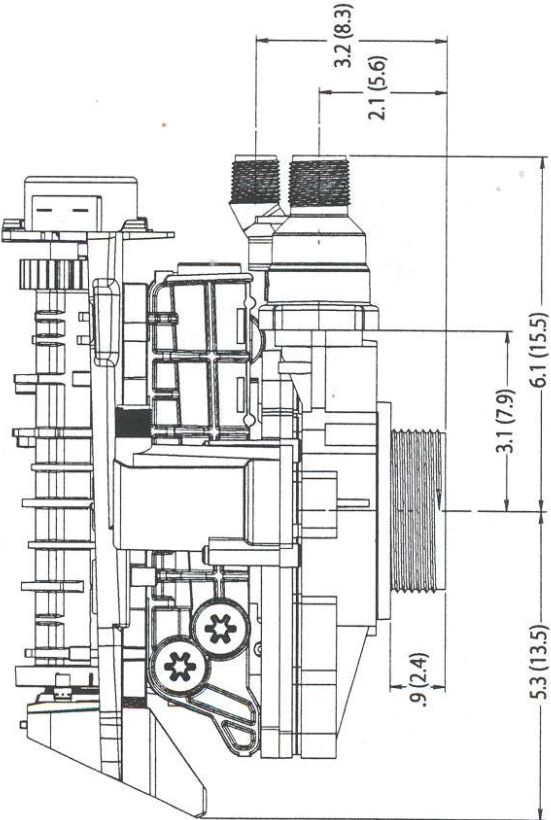
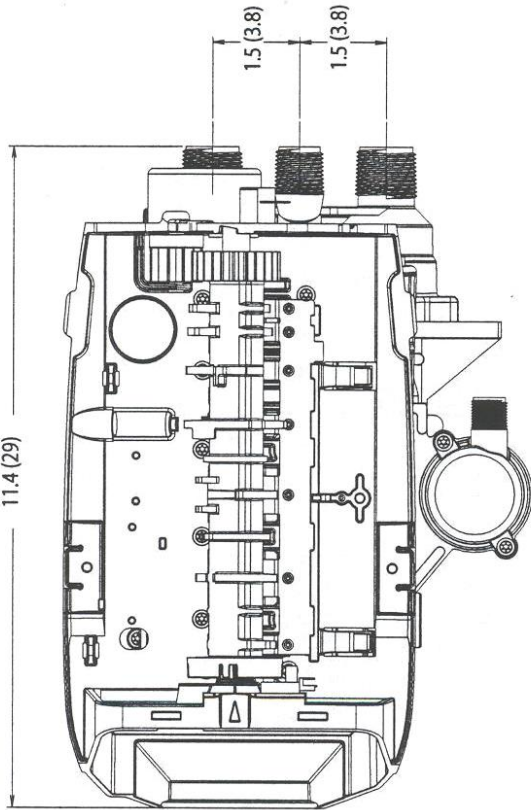


# Клапан серии 255 без крышки и без контроллера

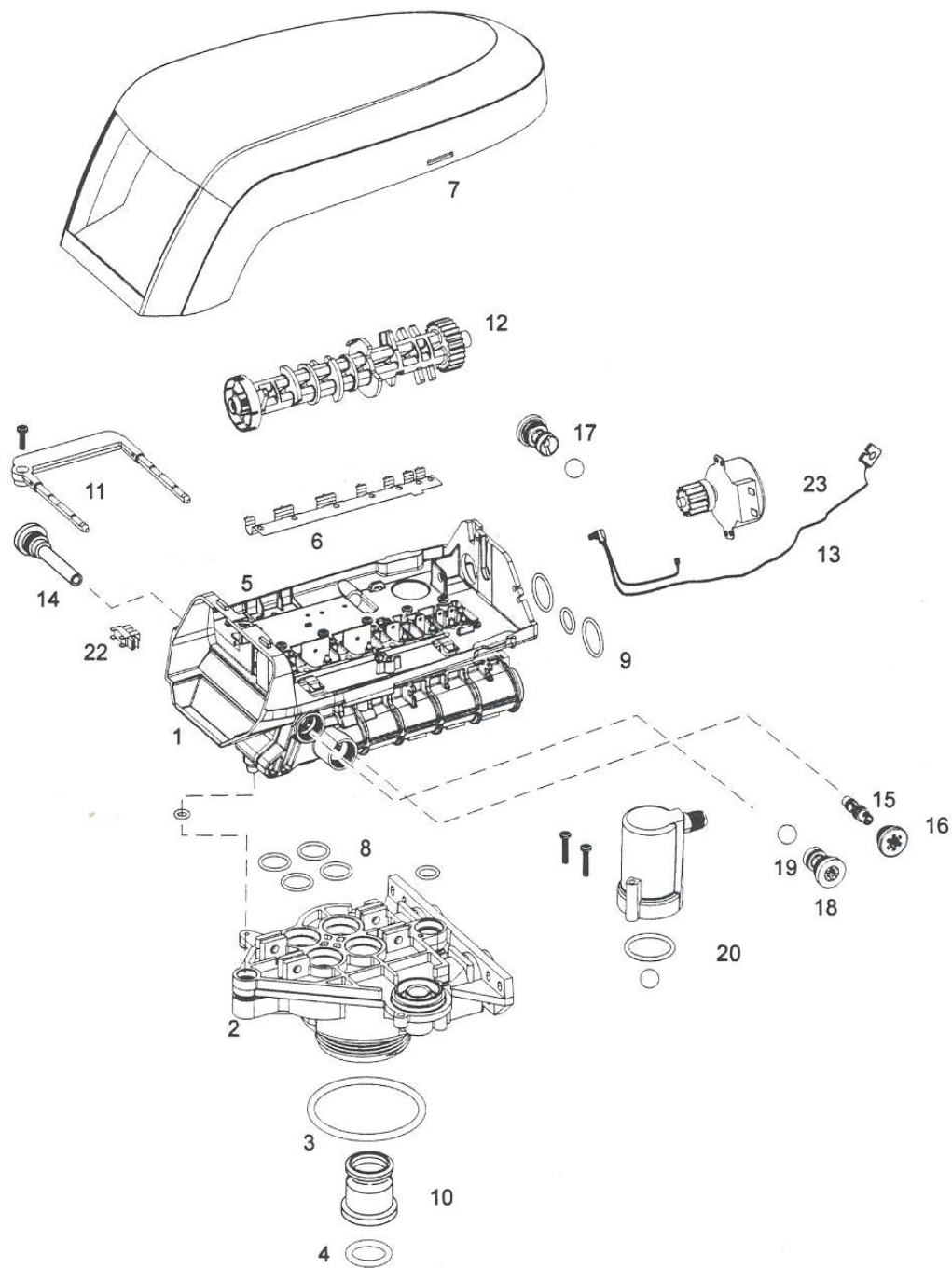




**Клапан серии 255 с монтажным комплектом без крышки и без контроллера**



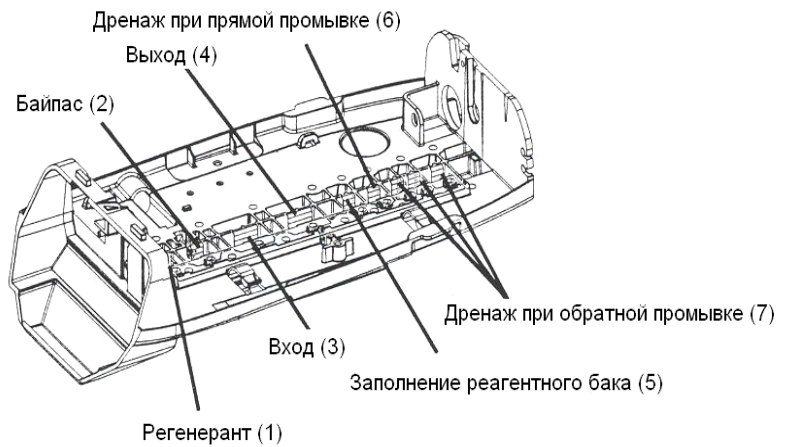
# Клапан серии 255 в разобранном виде





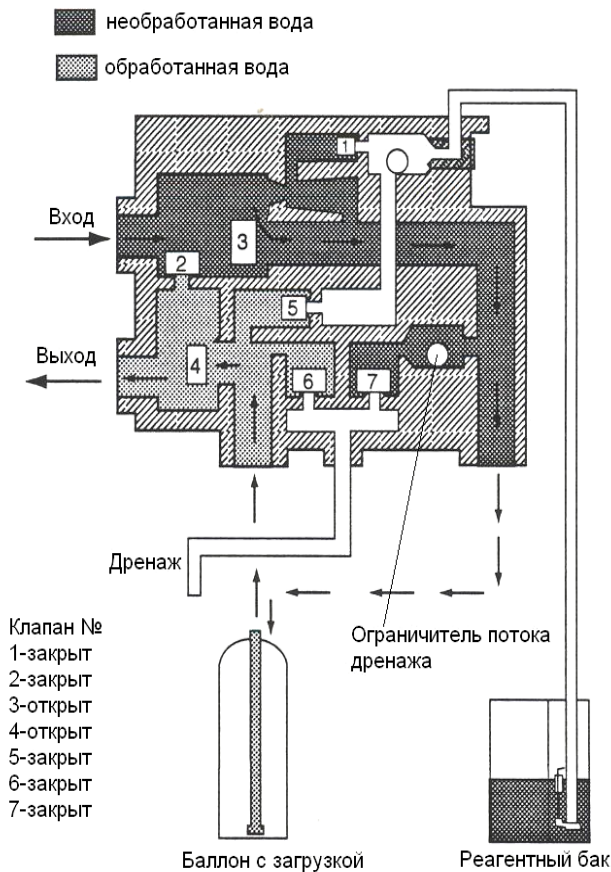
# Раздел Н – Спецификация клапана серии Performa

## Диаграммы потоков клапана Performa

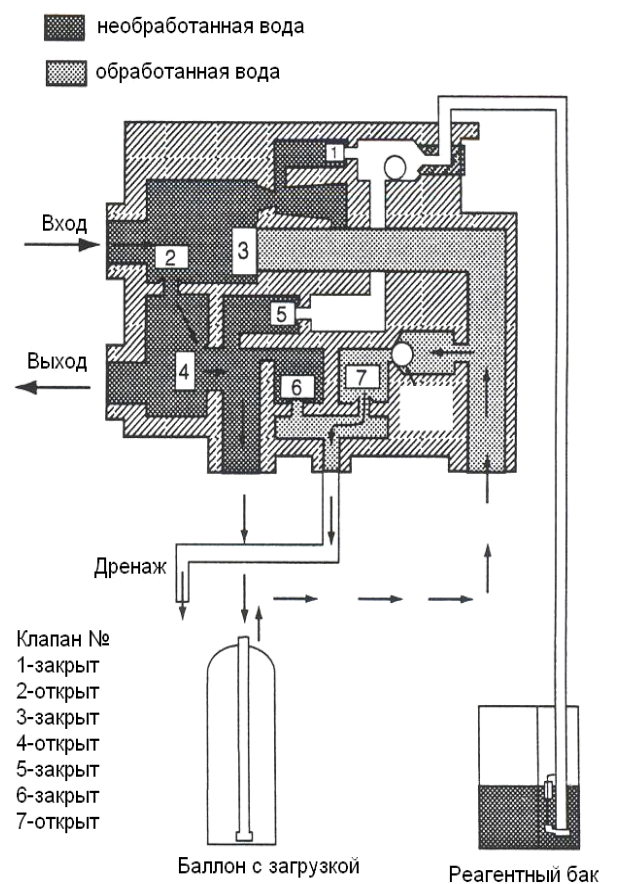


## Диаграммы потоков клапанов серии Performa



### С0 - сервис (нормальный режим работы)

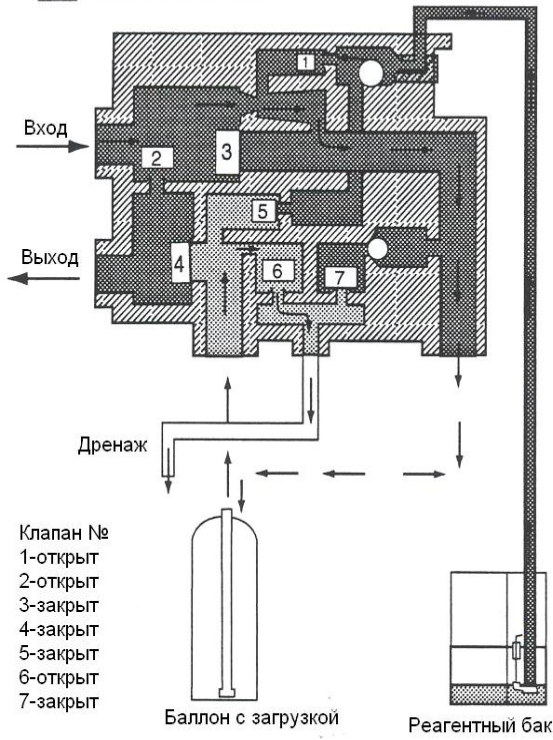


### С1 - обратная промывка №1





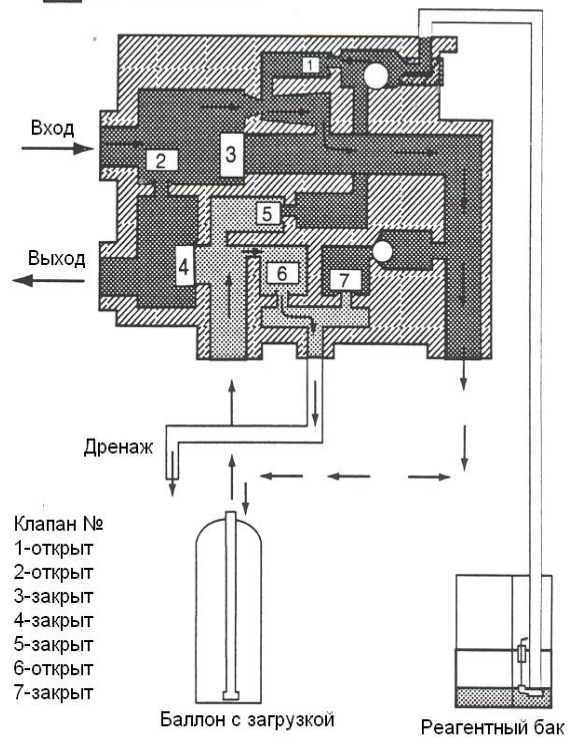
### C2 - забор реагента

-  необработанная вода
-  обработанная вода





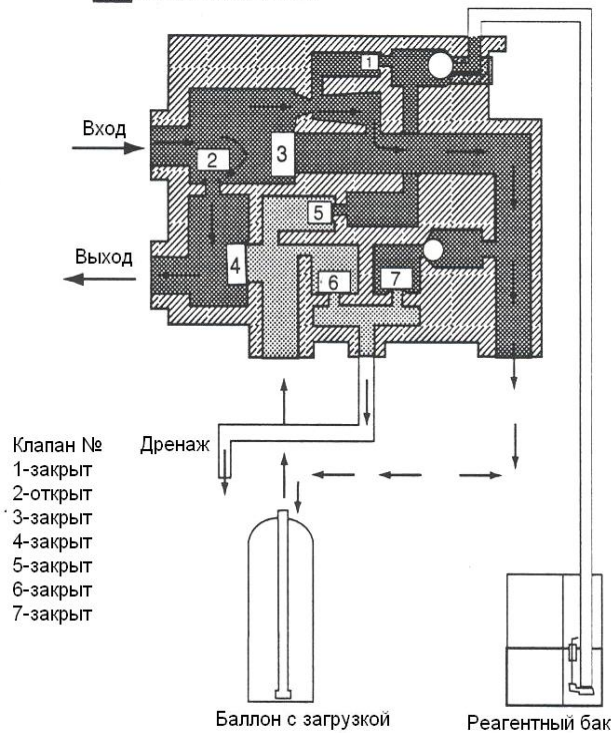
### C3 - медленная промывка

-  необработанная вода
-  обработанная вода





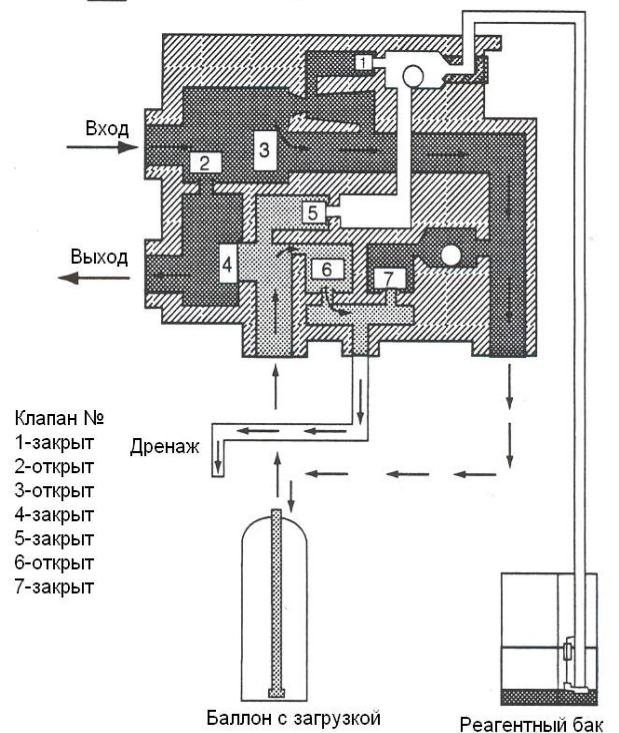
### C4 - пауза (выравнивание давления)

-  необработанная вода
-  обработанная вода



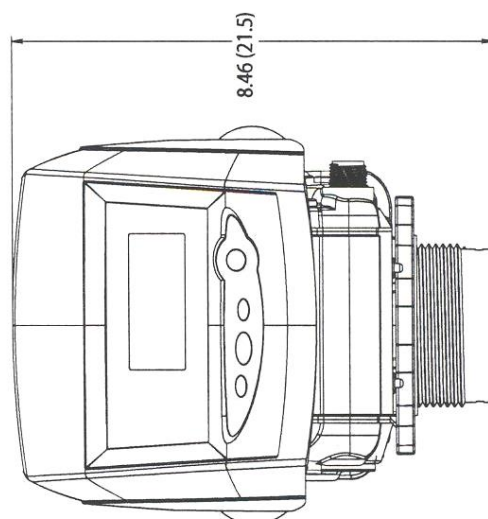
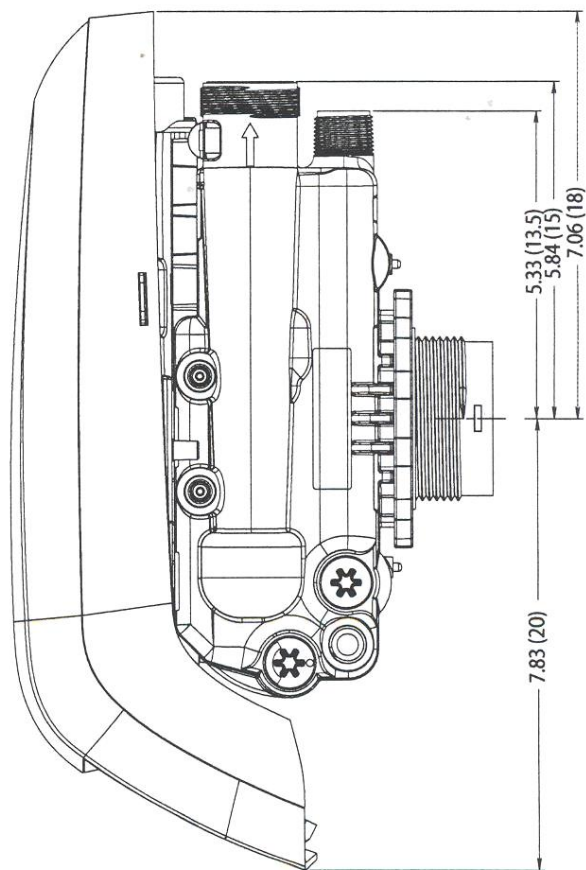
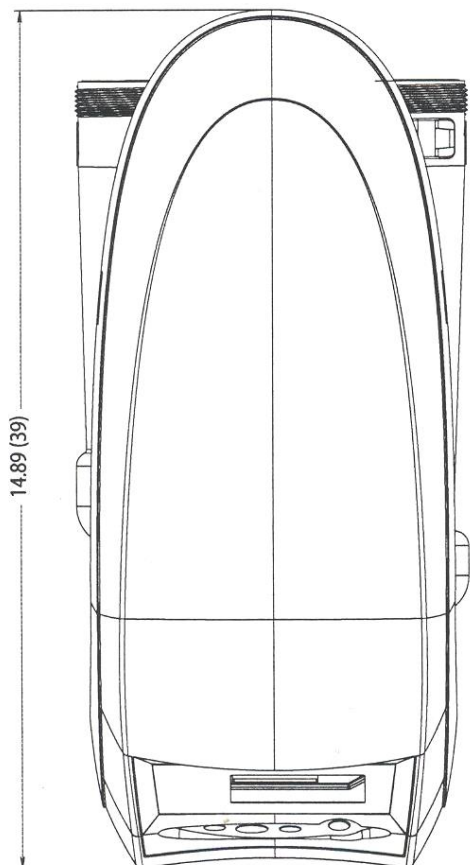
### C5 - быстрая промывка №1

-  необработанная вода
-  обработанная вода



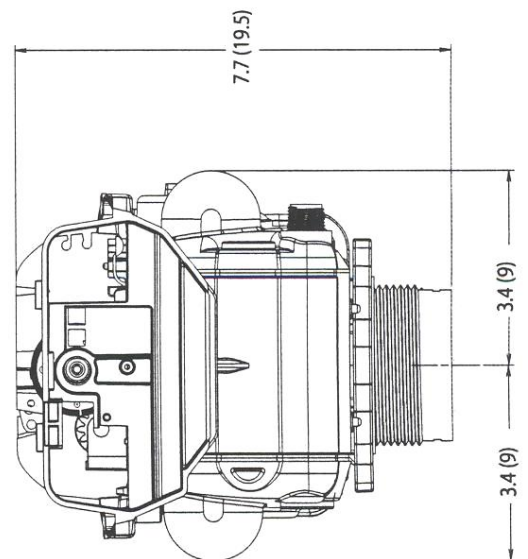
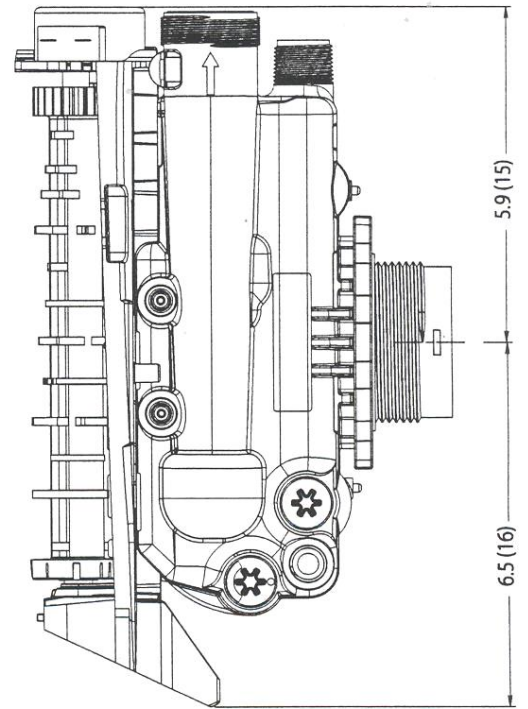
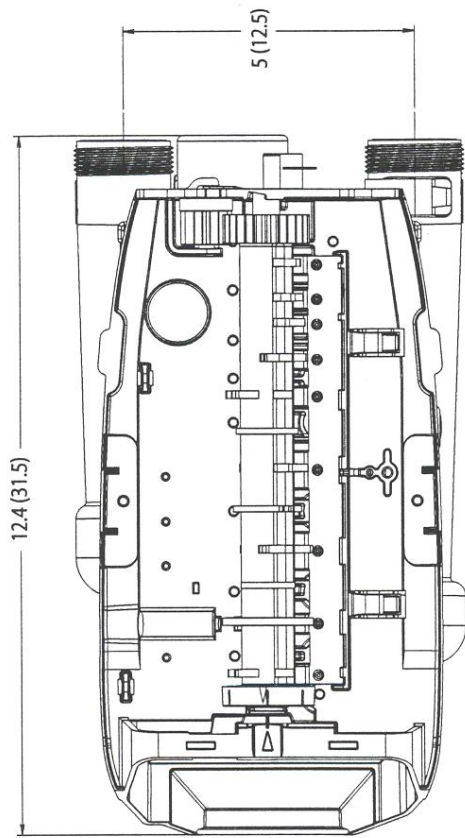
# Клапан серии Performa

(размеры в дюймах, в скобках рядом – в сантиметрах)

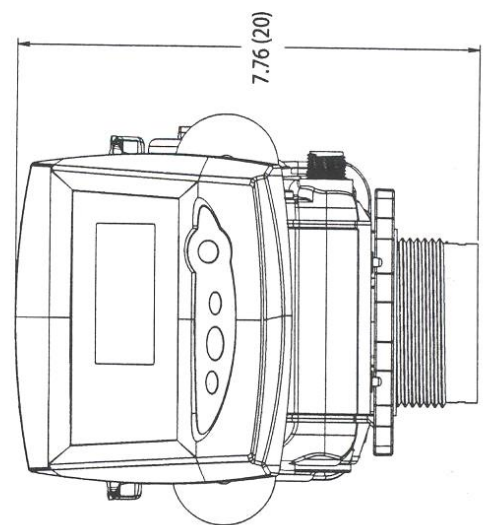
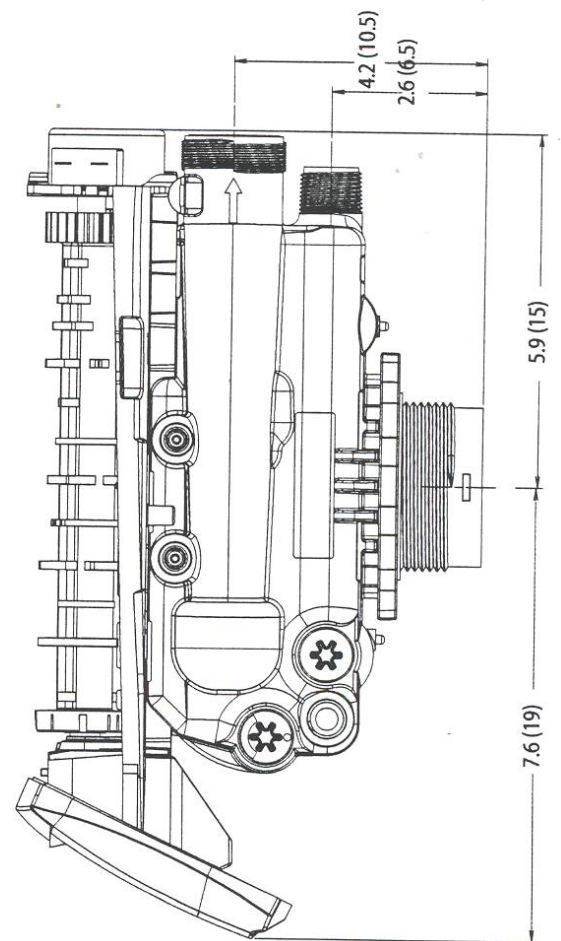
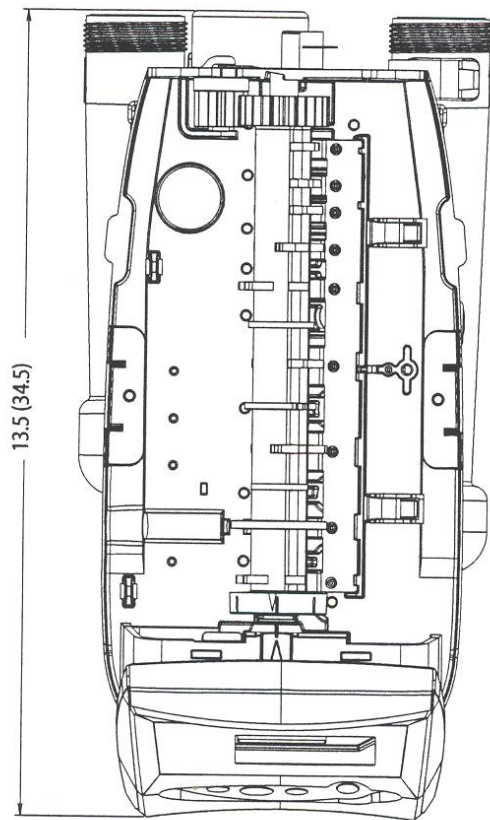




Клапан серии Performa без крышки, без контроллера

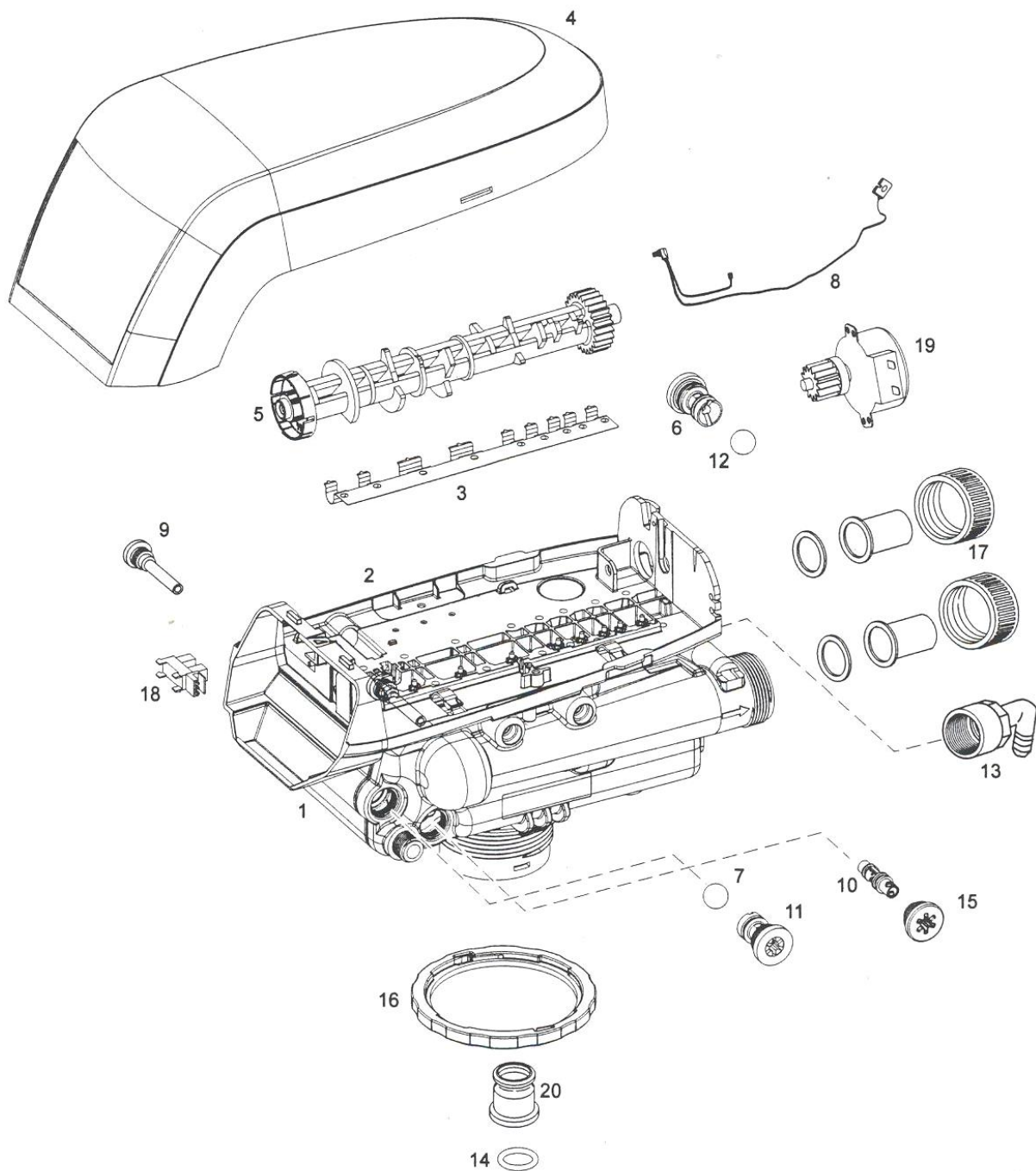


# Клапан серии Performa без крышки





# Клапан серии Performa в разобранном виде

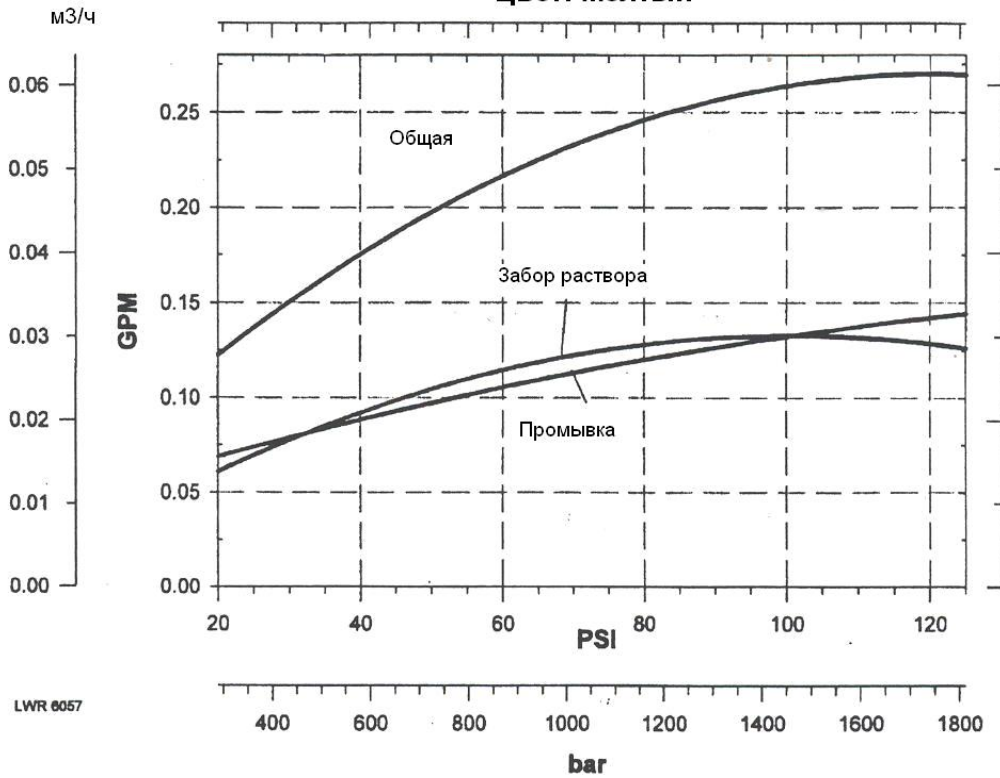


Кривые производительности эжекторов

Эжектор # 1030408

"E"

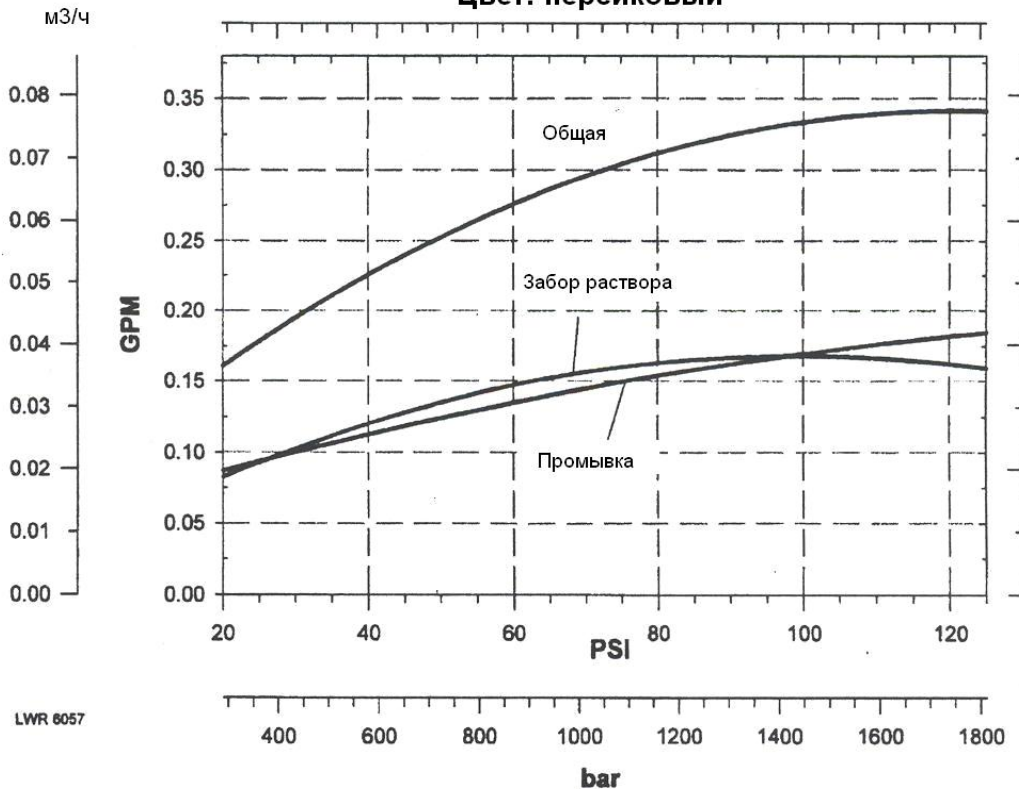
Цвет: желтый



Эжектор # 1030409

"F"

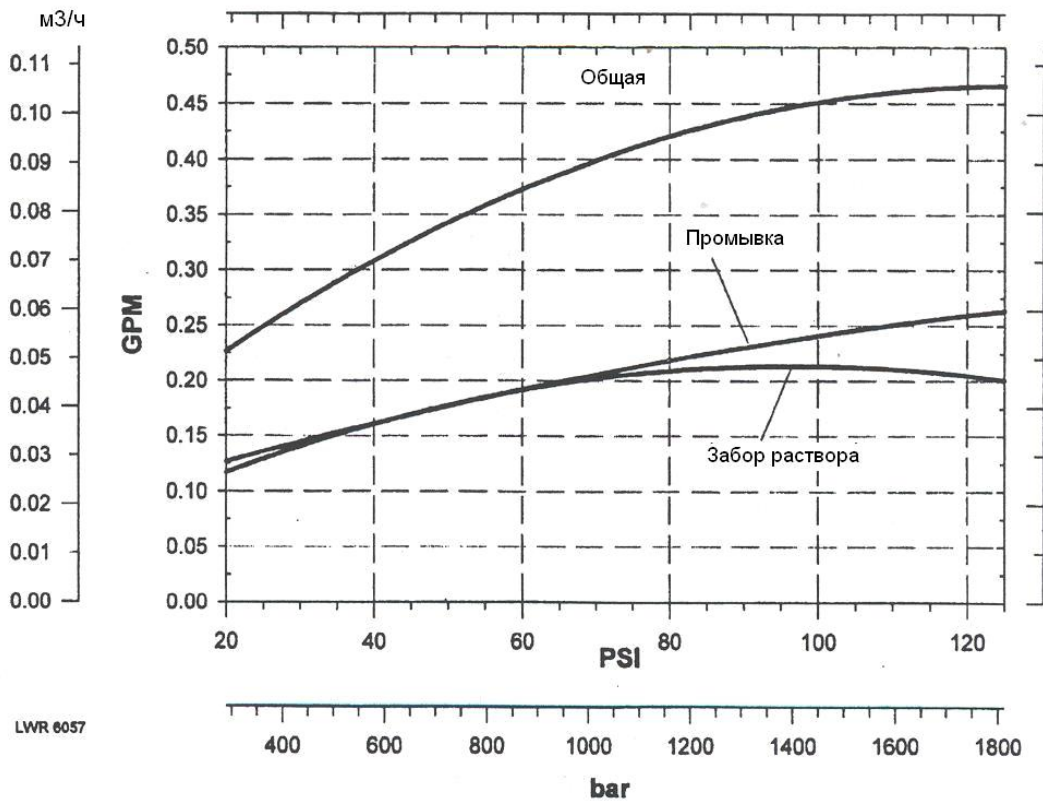
Цвет: персиковый



## Эжектор # 1030410

"G"

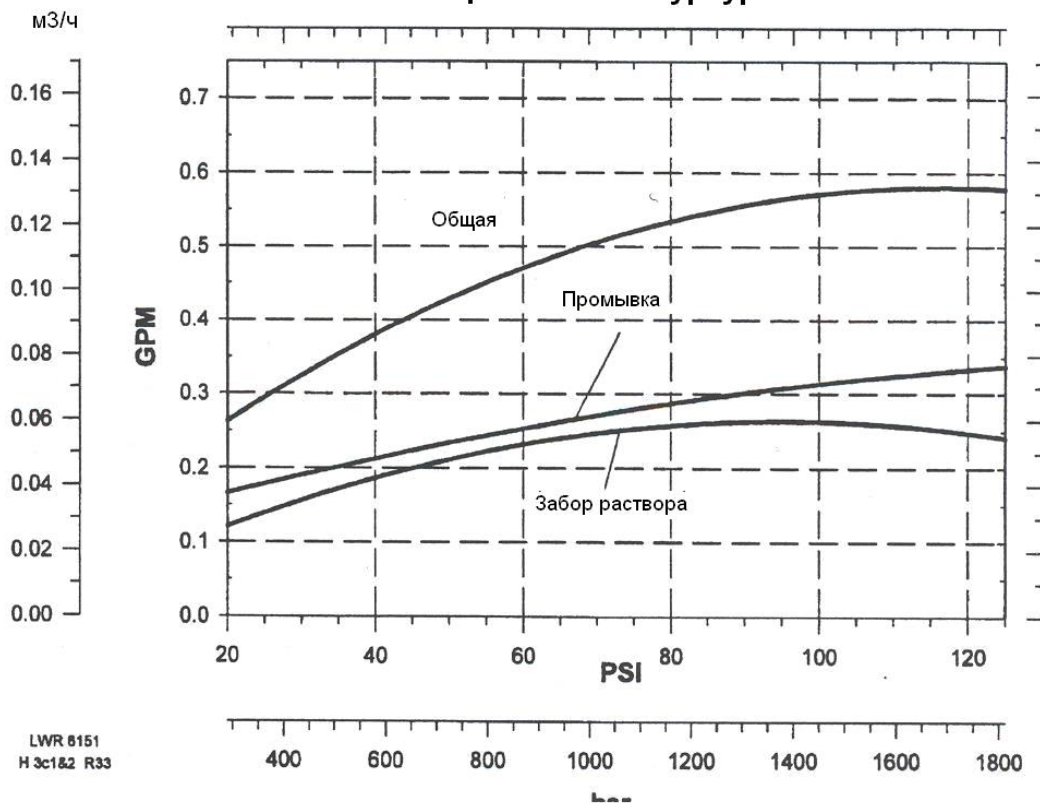
Цвет: желто-коричневый



## Эжектор # 1030411

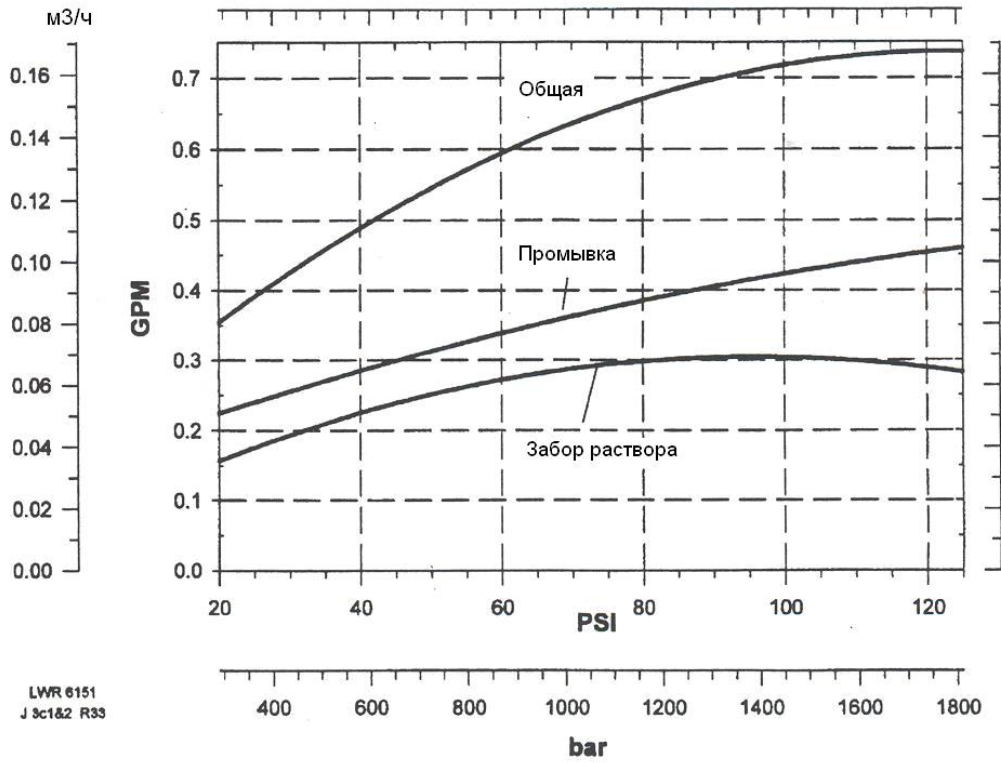
"H"

Цвет: светло-пурпурный



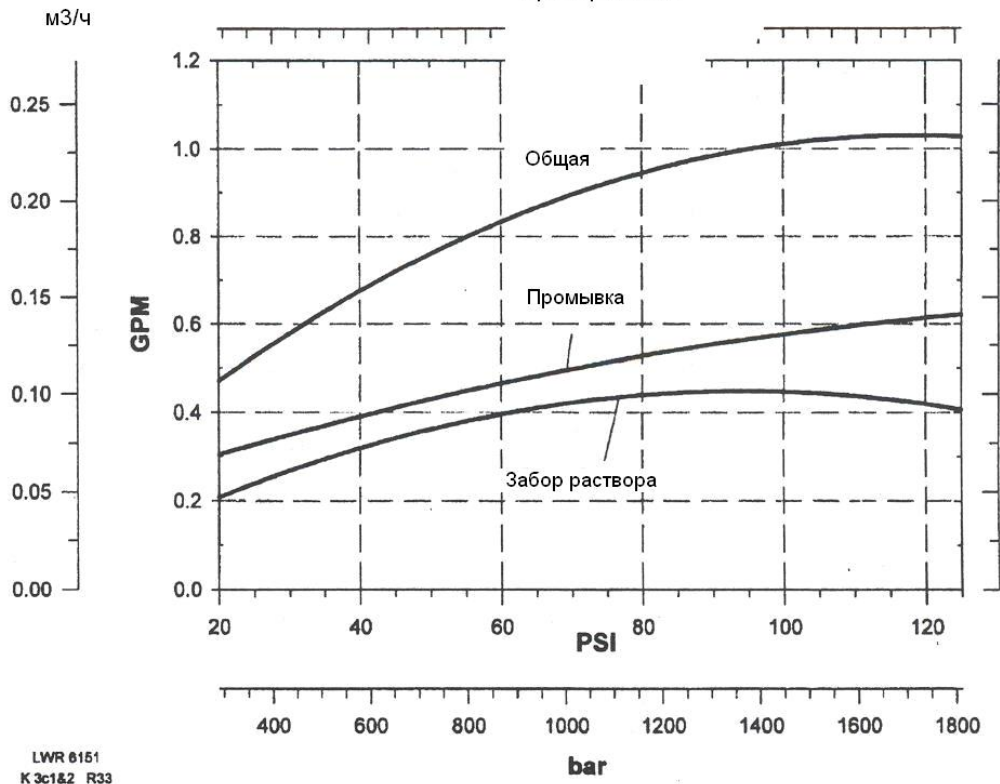
## Эжектор # 1030412

"J" в клапанах серии 268



## Эжектор # 1030413

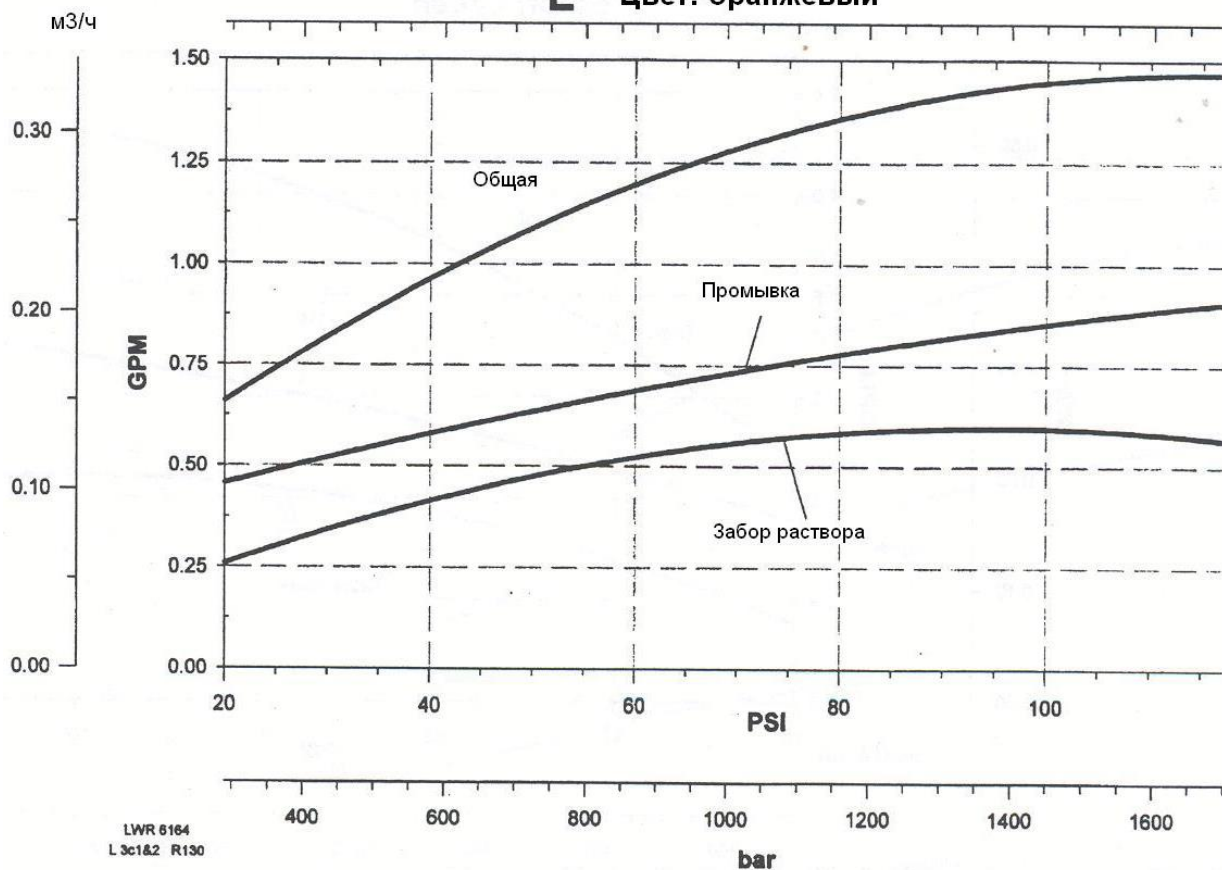
"K" в клапанах серии 268 C&I  
Цвет: розовый





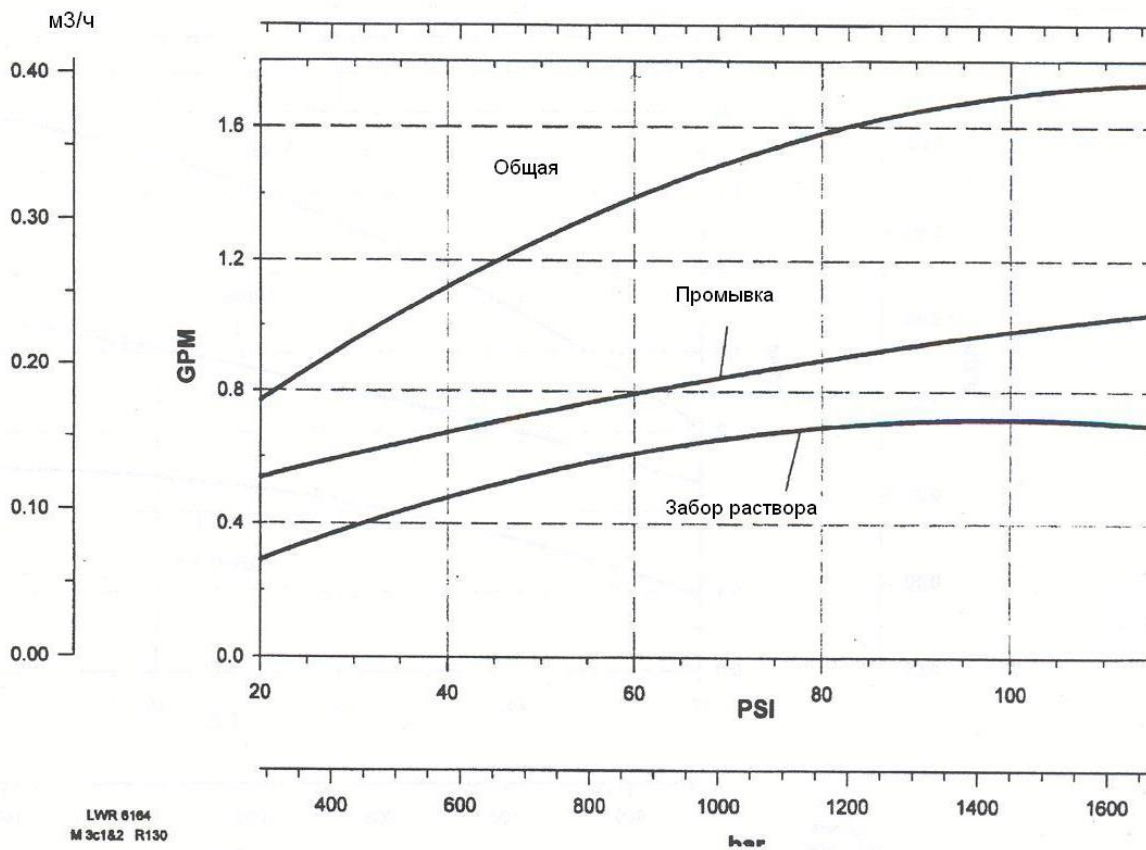
### Эжектор #1035736

“L” Цвет: оранжевый



### Эжектор #1035737

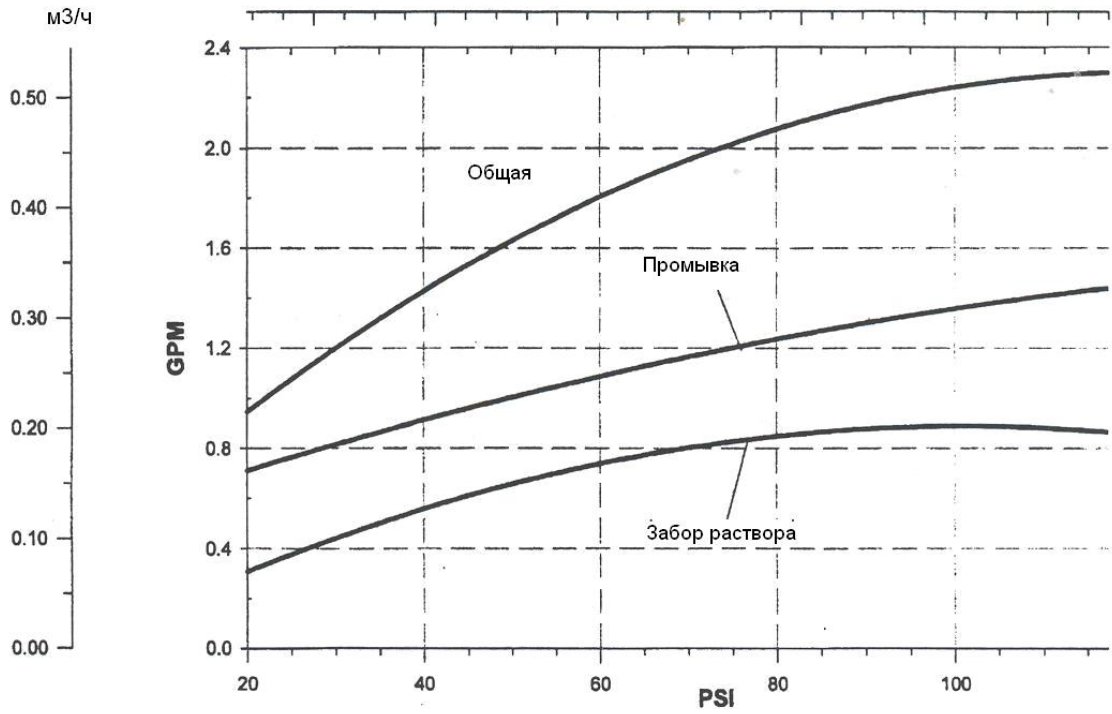
“M” Цвет: коричневый





### Эжектор #1035738

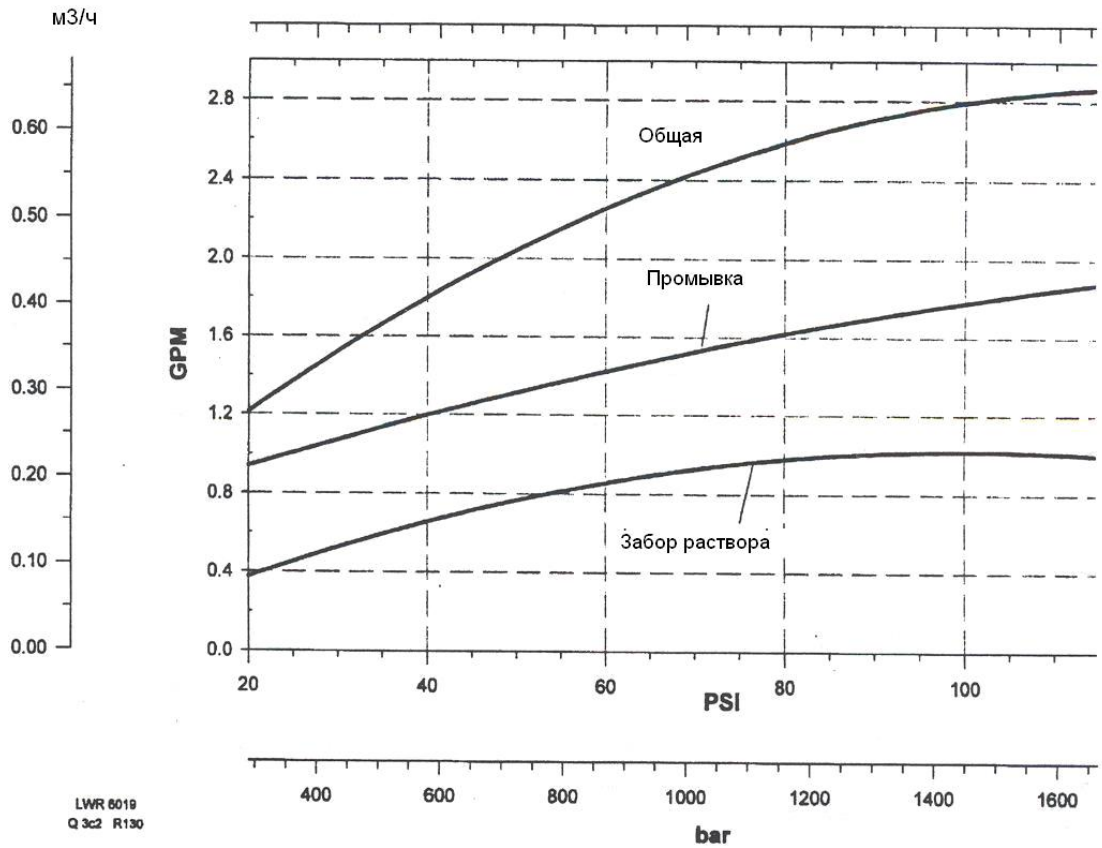
“N” Цвет: зеленый



LWR 8184  
N 3c1&2 R130

### Эжектор #1035739

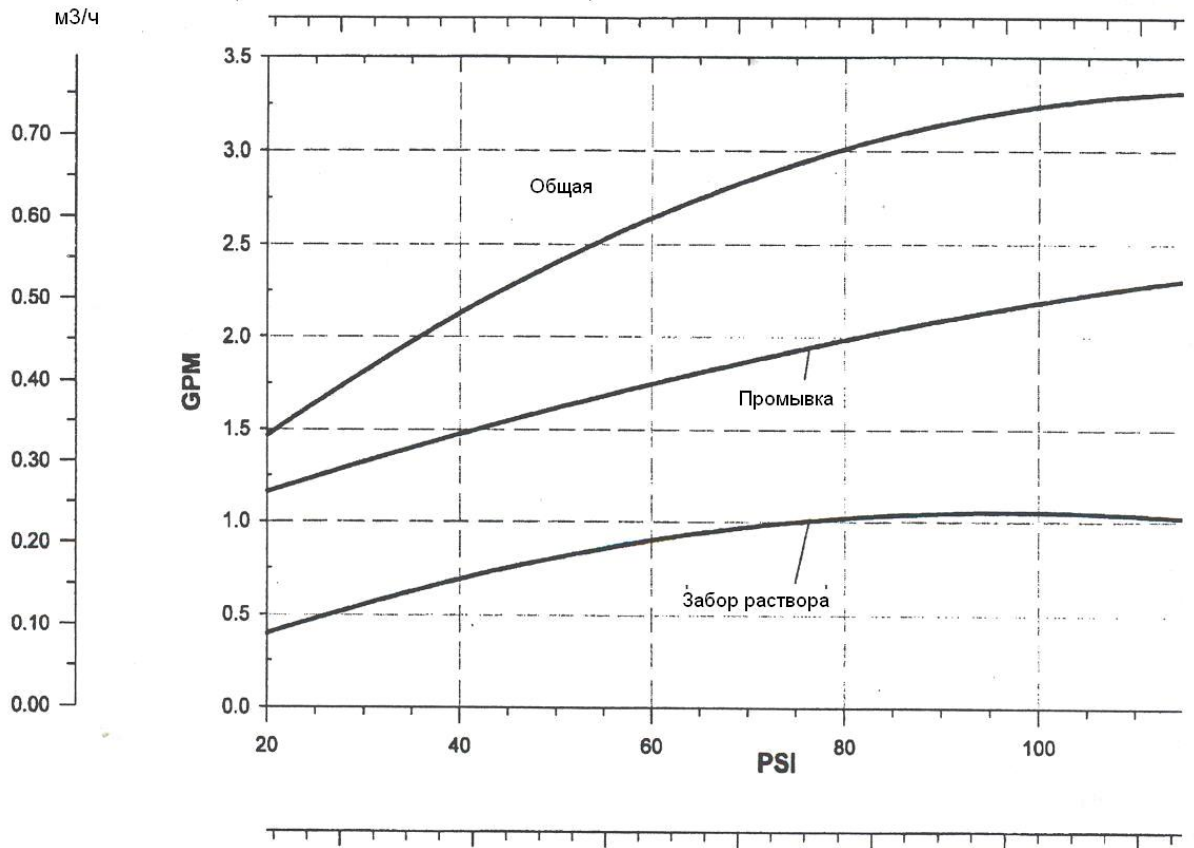
“Q” Цвет: пурпурный



LWR 8019  
Q 3c2 R130

Эжектор #1035884

“R” Цвет: темно-серый



## Значения параметров контроллера Logix в мировом исполнении

(значения справедливы для давления 4,14 бар)

	1	2	3	4	5										
Диаметр бака (см)	-	15.2	17.8	20.3	22.8										
Высота бака (см)	-	89	111.8	111.8	123										
Эжектор	-	E	F	G	H										
Модель клапана	255/268														
Медленная промывка, л/м	-	0.41	0.49	0.72	0.91										
Объем загрузки, л*	5	10	15	20	30										
Поток заполнения бака, л/м	1.25	1.25	1.25	1.25	1.25										
Забор реагента, л/м	-	0.42	0.53	0.72	0.83										
Обратная промывка #1, мин*	8	8	8	8	8										
Паза С4, мин*	1	1	1	1	1										
Прямая промывка #1, мин*	3	3	3	3	3										
Обратная промывка #2, мин*	1	1	1	1	1										
Прямая промывка #2, мин*	1	1	1	1	1										
Настройка соли															
Количество соли, кг	L	S	H	L	S	H	L	S	H	L	S	H	L	S	H
Емкость, кг	0.2	0.37	0.75	0.2	0.75	1.5	0.6	1.7	2.8	0.9	2.6	4.1	1.3	3.4	5.6
Время забора соли, мин	1.7	3.5	7	3.4	7	14	5.5	14	22	6	14	22	5	16	26
Медленная промывка, мин	3.5	7	13.5	7	14.7	27	11	28	44	12	27	43	10	31	51
Забор + промывка, мин*	5	10.5	20.5	10.5	21.5	41	16.5	42	66	18	41	65	15	47	77
Время заполнения бака, мин*	0.5	1	2	1	2	4	1.5	4.5	7.5	2.5	7	11	3.5	9	15

	6	7	8	9	10 (фильтр)										
Диаметр бака (см)	25.4 (30.5)	33	35.6	40.6	-										
Высота бака (см)	137.2	137.2	165	165	-										
Эжектор	J	K	L	M	-										
Модель клапана	255/268				268										
Медленная промывка, л/м	1.25	1.67	2.42	3.03	-										
Объем загрузки, л*	40	50	80	100	-										
Поток заполнения бака, л/м	1.25	1.25	1.25	1.25	-										
Забор реагента, л/м	1.02	1.51	1.89	2.27	-										
Обратная промывка #1, мин	8	8	8	8	14										
Паза С4, мин*	1	1	1	1	0										
Прямая промывка #1, мин*	3	3	3	3	3										
Обратная промывка #2, мин*	1	1	1	1	0										
Прямая промывка #2, мин*	1	1	1	1	0										
Настройка соли															
Количество соли, кг	L	S	H	L	S	H	L	S	H	L	S	H	L	S	H
Емкость, кг	1.8	5	8.4	2.4	6.7	11.2	3.7	10.1	16.8	4.9	13.4	22.4	-	-	-
Время забора соли, мин	7	14	35	6.5	17	28	7.5	20	34	8.1	22.4	38	-	-	-
Медленная промывка, мин	14	39	64	13	34	56	15	40	67	16	45	76	-	-	-
Забор + промывка, мин*	21	53	69	19.5	51	84	22.5	60	101	24	67.5	144	-	-	-
Время заполнения бака, мин*	5	13.5	22.5	6.5	18	30	10	27	45	13	36	6	-	-	-

\* - хранится в памяти контроллера

## Словарь

- кислота** – субстанция, которая при растворении в воде повышает концентрацию ионов водорода. Большинство кислот растворяют металлы и реагируют со щелочами, образуя нейтральную соль и воду.
- акр-фут** – равен 1.233 м<sup>3</sup> (43 560 фут<sup>3</sup>) или 1233 л (325.851 галлоном). Количество воды, которое покрывает площадь, равную 1-му акру при глубине 1-н фут.
- активированный уголь** – очень пористое вещество, используемое в процессах водоподготовки для абсорбции органических веществ и некоторых растворенных газов. Производится путем обжига угля в отсутствие воздуха.
- air check** – устройство, предназначенное для предотвращения всасывания воздуха при заборе раствора реагента из реактентного бака при опорожнении.
- разрыв струи** – пространство между дренажной линией и уровнем воды в канализации. Предназначен для предотвращения обратного потиока в дренажной линии при образовании противодавления или вакуума. Большинство стандартов устанавливают разрыв не менее 1 ½" (3.8 см).
- щелочь** – растворимые в воде минеральные соединения, среднесильные основания (в отличие от сильноосновных веществ – каустика и гидроксидов). Термин применим к карбонатам и бикарбонатам в водном растворе.
- щелочность** – количественная способность объема воды или водного раствора нейтрализовать кислоту. Обычно измеряется методом титрования со стандартным раствором серной кислоты. Выражается в единицах, эквивалентных содержанию в растворе карбоната кальция.
- обратный поток** – поток в трубопроводе, противоположный по направлению рабочему. Может быть обусловлен обратным сифонированием и стать причиной загрязнения источника водоснабжения.
- предохранитель обратного потока** – устройство, встроенное в трубопроводную линию для предотвращения обратного потока.
- обратная промывка** – процесс, при котором загрузка фильтра промывается потоком воды, противоположным нормальному, для взрыхления слоя загрузки и отмывки ее от накопившихся загрязнений.
- ограничитель потока обратной промывки** – устройство для ограничения потока воды на обратную промывку загрузки фильтра.
- бактерия** – микроорганизм, размножающийся делением клеток.
- основание** – субстанция, которая при растворении в воде повышает концентрацию ионов гидроксила. Основания реагируют с кислотами и образуют нейтральные соли.
- соль** – концентрированный раствор соли, используемый для регенерации установок умягчения. Также – сливная вода после промывки ионообменных смол с повышенной концентрацией хлоридов кальция, магния и натрия.
- солевой бак** – часть установки водоподготовки – бак, содержащий раствор регенеранта. Регенерант погружен в воду и образует раствор, который используется для обработки загрузки.
- BSPT** – британский стандарт трубных конических резьб. Конус равен 1:16.
- буфер** – вещество, меняющее значение pH раствора до определенного значения или предотвращающее его изменение.
- байпас** – система кранов, позволяющих направить воду в обход установки водообработки.
- кальций** – вещество, концентрация которого является основным фактором формирования накипи.
- эквивалент карбоната кальция** – единица измерения концентрации минерального вещества в воде, эквивалентная содержанию карбоната кальция. Широко распространена во многих странах как единица измерения жесткости и содержания других солей в воде. Значительно упрощает расчеты и вычисления.
- периодичность регенерации** – возможность контроллера выполнять регенерацию через определенный промежуток дней.
- кулачковый вал** – вал с кулачками определенной формы и взаиморасположения. Предназначен для открытия/закрытия пилотных клапанов при вращении вокруг собственной оси.
- катион** – положительно заряженный ион. Ca<sup>+</sup>, Na<sup>+</sup> - катионы.
- катионный обмен** – процесс замещения катионов раствора на катионы ионообменного вещества.
- хелат** – химическое соединение, молекула которого имеет устойчивую кольцевую структуру с включенным в нее ионом металла.
- хелатный агент** – химикат, вводимый в обрабатываемую воду с целью нейтрализации ионов металлов, устранения и снижения их активности.
- хлорамин** – соединение хлора и аммиака, применяемое для обеззараживания воды.
- хлориды** – вещества, высокая концентрация которых может привести к проблемам с коррозией.
- коагулянт** – вещество, способствующее объединению очень мелких частиц загрязнителя в более крупные для облегчения процессов осаждения и фильтрации.
- колиформная бактерия** – микроорганизмы определенной группы, используемые для определения содержания в воде патогенных бактерий.
- коллектор** – устройство, предназначенное для распределения нисходящего потока сверху баллона и сбора и отвода воды при обратной помывке.
- коллоид** – очень маленькая твердая взвешенная частица. Коллоиды не осаждаются в растворе. Их удаление требует применения коагуляции.
- контроллер** – устройство, принимающее входные сигналы, обрабатывающее их и выдающее выходные сигналы, управляющие работой системы.
- Cv (коэффициент потока)** – поток воды температурой 15°C в галлонах в минуту, который вызывает падение давления 1 psi через полностью открытый клапан.
- деионизация** – двухступенчатый процесс удаления ионных веществ и солей из воды методом ионного обмена. В первой фазе позитивно заряженные ионы замещаются на ионы водорода в толще катионообменной смолы. Во второй фазе негативно заряженные ионы замещаются на ионы гидроокиси в толще анионообменной смолы. При соединении ионов водорода и гидроокиси образуется вода. Для обозначения деионизации используется аббревиатура DI.
- регенерация по расходу** – регенерация установки в зависимости от расхода воды через нее.
- плотность** – масса вещества, отнесенная к его объему. Видимая плотность пористого вещества – масса, отнесенная к объему с учетом пор, истинная – то же без учета объема пор.



**дезинфекция** – процесс уничтожения бактерий с применением химических реагентов (хлорирование), или физических процессов (нагрев).

**сухой остаток** – вес всех – органических и неорганических - веществ, растворенных и взвешенных в определенном объеме воды. Обычно определяется методом взвешивания остатка после испарения воды при температуре 105°C или 180°C.

**дренаж** – трубопровод для отведения сбросных вод под действием силы тяжести.

**дренажная линия** – труба, непосредственно соединенная с фильтром и предназначенная для отвода промывной воды.